

PARTS LIST

DFB SERIES

Industrial Sewing Machines

<i>DFB 1402P</i>	<i>DFB 1406P</i>
<i>DFB 1402PL</i>	<i>DFB 1406PL</i>
<i>DFB 1402P-SF</i>	<i>DFB 1408P</i>
<i>DFB 1404P</i>	<i>DFB 1408PL</i>
<i>DFB 1404PL</i>	<i>DFB 1409P</i>
<i>DFB 1404P-SF</i>	<i>DFB 1412P</i>
<i>DFB 1404PMD</i>	<i>DFB 1412PL</i>
<i>DFB 1404WB</i>	<i>DFB 1412PS</i>
<i>DFB 1402MR</i>	<i>DFB 1412MR</i>

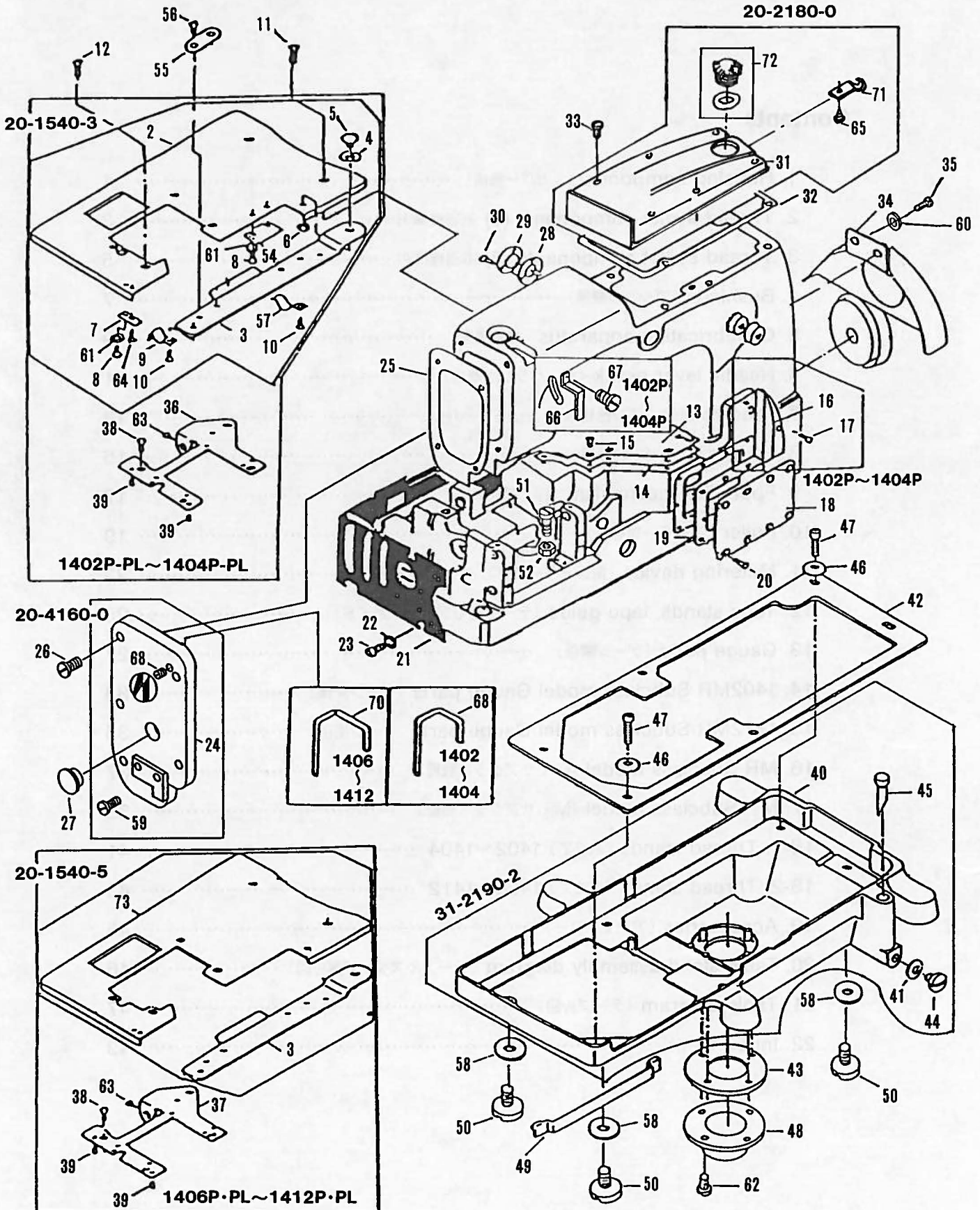
Industrial Sewing Machines
Kansai Special

From the library of: Superior Sewing Machine & Supply LLC

Contents

1. Housing components (カバー機構)	1
2. Thread eyelet components (1) 糸道機構(1)	3
3. Thread eyelet components (2) 糸道機構(2)	5
4. Bushings (ブッシュ機構)	7
5. Oil lubrication apparatus (給油機構)	9
6. Needle lever crank (弓・クランク機構)	11
7. Feed rocker (送り台機構)	13
8. Looper (ルーパー台機構)	15
9. Foot lifter mechanism (押え揚げ機構)	17
10. Puller (プーラー機構)	19
11. Metering device (前プーラー装置)	23
12. Tape stands, tape guide (テープ立て、テープガイド)	25
13. Gauge parts (ゲージ関係)	27
14. 1402MR Subclass model Gauge parts (ゲージ関係)	33
15. 1412MR Subclass model Gauge parts (ゲージ関係)	35
16. MR Subclass model (MR. サブクラス機種)	37
17. MR Subclass model (MR. サブクラス機種)	39
18-1. Thread stands (糸立て) 1402~1404	41
18-2. Thread stands (糸立て) 1406~1412	43
19. Accessories (アクセサリー)	45
20. Table stand assembly diagram (テーブルスタンド据付図)	46
21. Table diagram (テーブル図)	47
22. Index (索引)	49

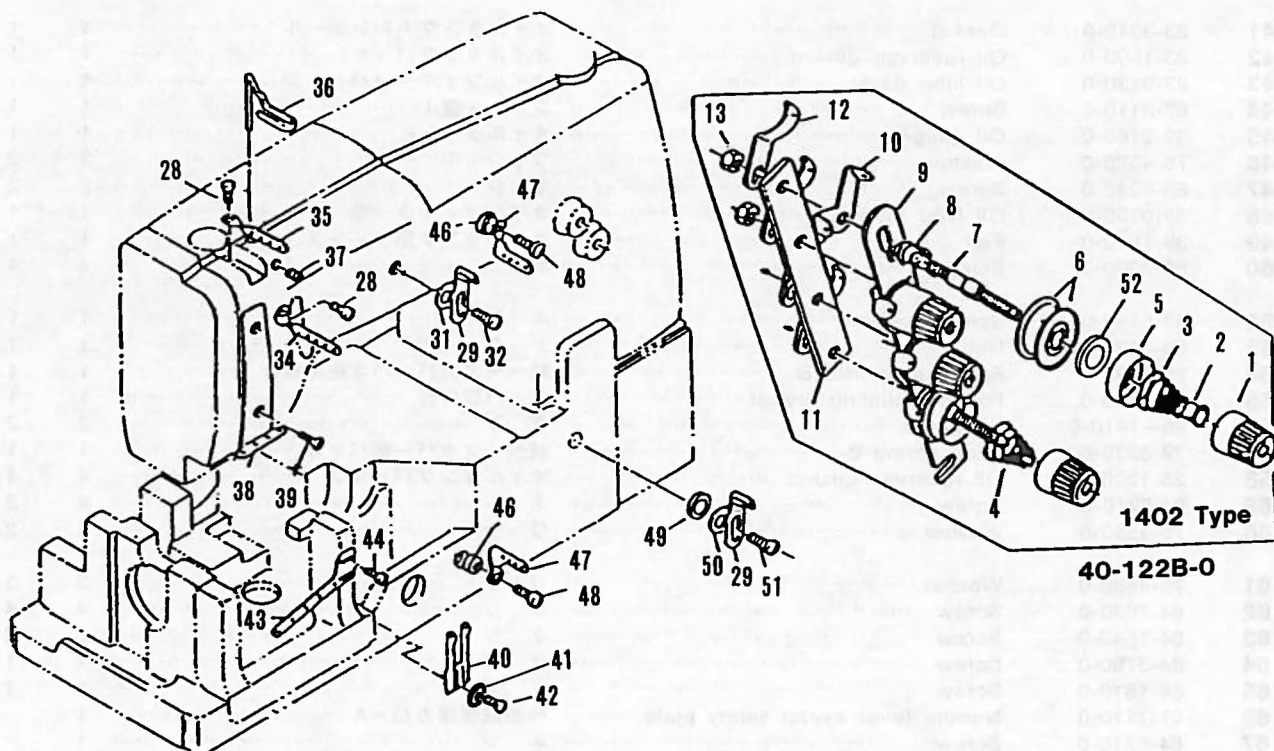
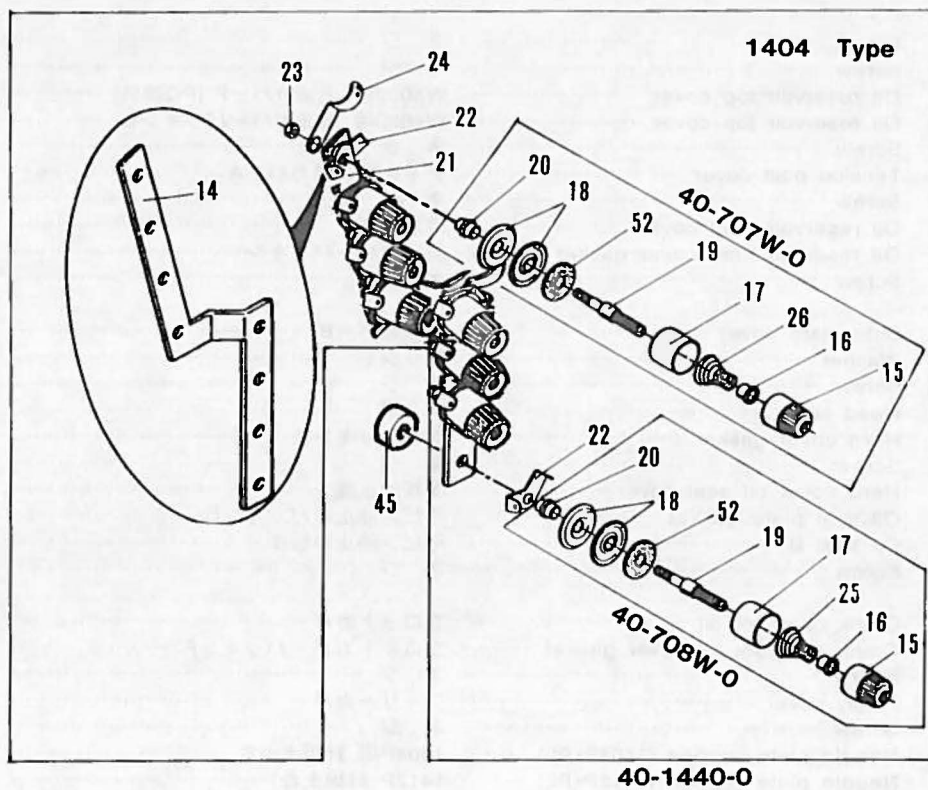
1. Housing components (カバー機構)



No.	Part No.	Part Name	品名	1404	1412
2	21-5430-0	Upper cloth plate (1402~1404)	1404用上ベースカバー	1	
3	21-5460-0	Front plate cover	DFB前ベースカバー	1	1
4	02-1120-0	Spring washer	手揚げ用バネ	2	2
5	85-1920-0	Screw	ネジ	1	1

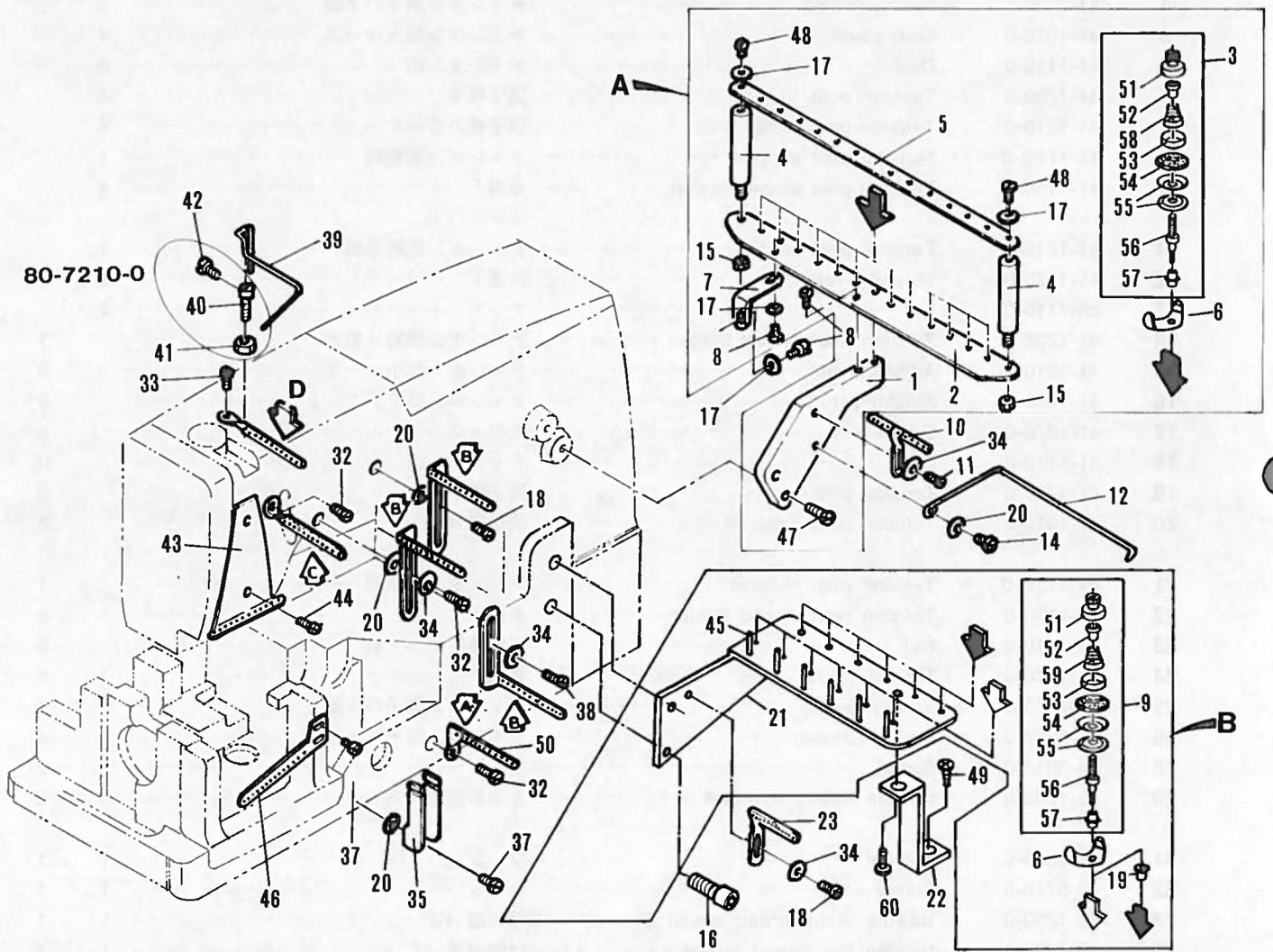
No.	Part No.	Part Name	品 名	1404	1412
6	86-5410-0	Nut	ナット	1	1
7	25-1710-0	Spring supporter	前ベースカバーバネ止め板A	1	1
8	84-3610-0	Screw	ネジ	3	3
9	79-5210-0	Plate spring	前ベースカバー板バネ	1	1
10	84-3640-0	Screw	ネジ	2	2
11	84-8610-0	Screw	ネジ	3	3
12	84-8620-0	Screw	ネジ	3	3
13	21-5190-0	Oil reservoir top cover	W8000用 上油カバーF (PQ除外)	1	1
14	23-2290-0	Oil reservoir top cover	W8000用 上油カバーパッキンE	1	1
15	84-6610-0	Screw	ネジ	5	5
16	21-1350-0	Tension post cover	チャンボン皿カバーA	1	
17	84-3610-0	Screw	ネジ	1	
18	21-1220-0	Oil reservoir front cover	前油カバー	1	1
19	23-2340-0	Oil reservoir front cover gasket	前油カバーパッキン	1	1
20	84-6640-0	Screw	ネジ	8	8
21	21-3660-0	Side plate cover	横板カバーB	1	1
22	75-4670-0	Washer	ワッシャ	3	3
23	84-6110-0	Screw	ネジ	3	3
24	21-2160-0	Head cover	面 板	1	1
25	23-2160-0	Herd cover gasket	面板パッキンF	1	1
26	84-5660-0	Screw	ネジ	5	5
27	23-1610-0	Herd cover oil seal cover	面板油止蓋	1	1
28	23-2630-0	Oil seal plate gasket	弓ピン油止めパッキンC	1	1
29	39-1080-0	Oil seal B	弓ピン油止め板B	1	1
30	84-3620-0	Screw	ネジ	3	3
31	21-2180-0	Crank chamber oil cover	立ロットカバー	1	1
32	23-2060-0	Crank chamber oil cover gasket	立ロットカバーパッキンF	1	1
33	84-5660-0	Screw	ネジ	4	4
34	21-4020-0	Pulley cover	プーリーカバー	1	1
35	84-5710-0	Screw	ネジ	2	2
36	14-0410-2	Needle plate support (1404P・PL)	1404P用 針板土台B	1	
37	14-0440-2	Needle plate support (1412P・PL)	1412P 針板土台		1
38	84-7610-0	Screw	ネジ	2	3
39	71-2510-0	Needle plate support pin	針板用ノックピン	2	2
40	31-2190-2	Oil reservoir	オイルタンク	1	1
41	23-3040-0	Gasket	オイルタンクドレンシール	1	1
42	23-1590-0	Oil reservoir gasket	オイルタンクパッキン	1	1
43	23-9130-0	Oil filter gasket	オイルフィルターパッキン	1	1
44	87-3110-0	Screw	ブッシュ蓋小	1	1
45	39-2160-0	Oil gauge	オイルゲージE	1	1
46	75-4520-0	Washer	ワッシャ中	2	2
47	85-6280-0	Screw	ネジ	2	2
48	35-9150-0	Oil filter plate	オイルフィルター受	1	1
49	39-1670-0	Felt	オイルタンク用フェンス	1	1
50	85-2200-0	Screw	ネジ	4	4
51	84-5890-0	Screw	ネジ	1	1
52	86-3120-0	Nut	ナット	1	1
54	25-1720-0	Spring supporter B	前ベースカバーバネ止め板B	1	1
55	26-7120-0	Folder mounting braket	ラッパ取付台	1	1
56	85-1810-0	Screw	ネジ	2	2
57	79-5220-0	Plate spring B	前ベースカバー板バネB	1	1
58	23-1200-0	Oil reservoir gasket	オイルタンクパッキン	4	4
58	84-5710-0	Screw	ネジ	2	2
60	75-4550-0	Washer	ワッシャ	2	2
61	75-4680-0	Washer	ワッシャ	3	3
62	84-7630-0	Screw	ネジ	4	4
63	84-1640-0	Screw	ネジ	2	2
64	84-3790-0	Screw	ネジ	1	1
65	84-1610-0	Screw	ネジ	1	1
66	21-7110-0	Needle lever eyelet safety plate	弓糸道保護カバーA	1	
67	84-5710-0	Screw	ネジ	1	
68	21-7010-0	Needle bar eyelet safety bar A	針棒糸道保護カバーA	1	
69	84-5210-0	Screw	ネジ	1	1
70	21-7020-0	Needle bar eyelet safety bar B	針棒糸道保護カバーB		1
71	39-1370-0	Pipe support	配管B用サポート	1	1
72	39-2330-0	Oil pot lid	オイルポット	1	1
73	21-5450-0	Upper cloth plate 1412	1412用上ベースカバー		1

2. (1402~1404) Thread eyelet components(1) 糸道機構 (1)



No.	Part No.	Part Name	品 名	1402	1404
1	41-1010-0	Adjusting nut	チャンボン皿小ケース	4	
2	41-1050-0	Adjusting ratchet	チャンボン皿ラチェット	4	
3	41-7010-0	Spring (Strong)	チャンボン調子バネ強	2	
4	41-7020-0	Spring (weak)	チャンボン調子バネ弱	2	
5	41-1070-0	Disc cover	チャンボン皿大ケース	4	
6	41-1110-0	Disc	チャンボン皿	8	
7	41-1720-0	Tension post	調子棒中	4	
8	41-1310-0	Tension post collar A	調子棒カラーA	4	
9	41-113B-0	Tension post support	チャンボン調節板	1	
10	41-1150-0	Tension post thread eyelet	糸道上	4	
11	41-121B-0	Tension post holder	チャンボン調節元板	1	
12	41-1170-0	Thread eyelet	糸道下	4	
13	86-4110-0	Nut	ナット	2	
14	41-123B-0	Tension post holder (large)	チャンボン調節元板大		1
15	41-1010-0	Adjusting nut	チャンボン皿小ケース		8
16	41-1050-0	Adjusting ratchet	チャンボン皿ラチェット		8
17	41-1070-0	Disc cover	大ケース		8
18	41-1110-0	Disc	チャンボン皿		16
19	41-1720-0	Tension post	調子棒中		8
20	41-1310-0	Tension post collar A	調子棒カラーA		8
21	41-113B-0	Tension post support	チャンボン調節板		1
22	41-1150-0	Tension post thread eyelet	糸道上		8
23	86-4110-0	Nut	連結棒用ナット右		6
24	41-1170-0	Thread eyelet	糸道下		8
25	41-7020-0	Spring (weak)	チャンボン調子バネ弱		4
26	41-7010-0	Spring (strong)	チャンボン調子バネ強		4
28	84-3610-0	Screw	ネジ	2	2
29	45-1030-0	Needle thread eyelet 4	上糸糸道上 4穴	2	2
31	75-4560-0	Washer	ワッシャ	1	1
32	84-5710-0	Screw	ネジ	1	1
34	45-1230-0	Needle lever thread eyelet 4	弓糸道 4穴	1	1
35	45-1330-0	Needle bar thread eyelet 4	針棒糸道 4穴	1	1
36	45-2250-0	Needle thread take-up wire E	角型上糸受けE	1	1
37	84-5210-0	Screw	ネジ	1	1
38	45-1520-0	Needle thread guide 4	上糸ガイド 4穴	1	1
39	84-4640-0	Screw	ネジ	2	2
40	47-1120-0	Looper thread take up eyelet	下糸捌き糸道 4穴	1	1
41	75-4560-0	Washer	ワッシャ	1	1
42	84-5710-0	Screw	ネジ	1	1
43	47-1170-0	Looper thread guide eyelet 4	下糸捌き案内糸道 4穴	1	1
44	84-3610-0	Screw	ネジ	2	2
45	41-1360-0	Rubber	チャンボンクッションゴム	1	1
46	75-3940-0	Washer	ワッシャ	2	2
47	47-1040-0	Looper thread eyelet 4	チャンボン皿カバー糸道 4穴	2	2
48	84-5710-0	Screw	ネジ	2	2
49	23-1870-0	O-ring	Oリング	1	1
50	75-4550-0	Washer	ワッシャ	1	1
51	84-5660-0	Screw	ネジ	1	1
52	23-3240-0	Felt	取付フェルト	4	8

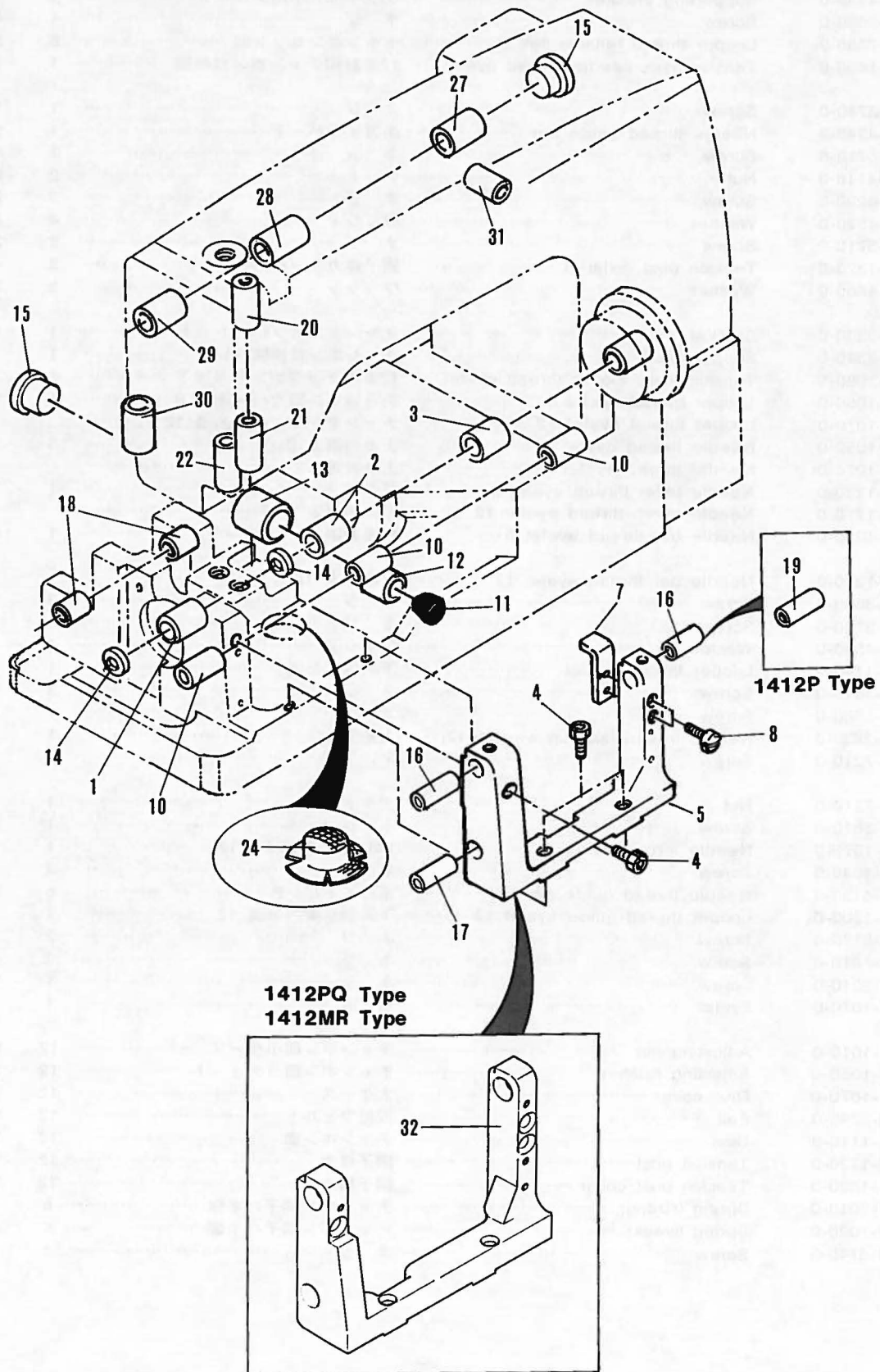
3. (1406~1412) Thread eyelet components(2) 糸道機構 (2)



	1406 Type	1408 Type	1410, 1412 Type
A	40-0060-0 	40-0080-0 	40-0120-0
		A 24 B 26	A 25 B 27
B	40-1060-0 	40-1080-0 	40-1120-0
		C 28 D 30	C 29 D 31

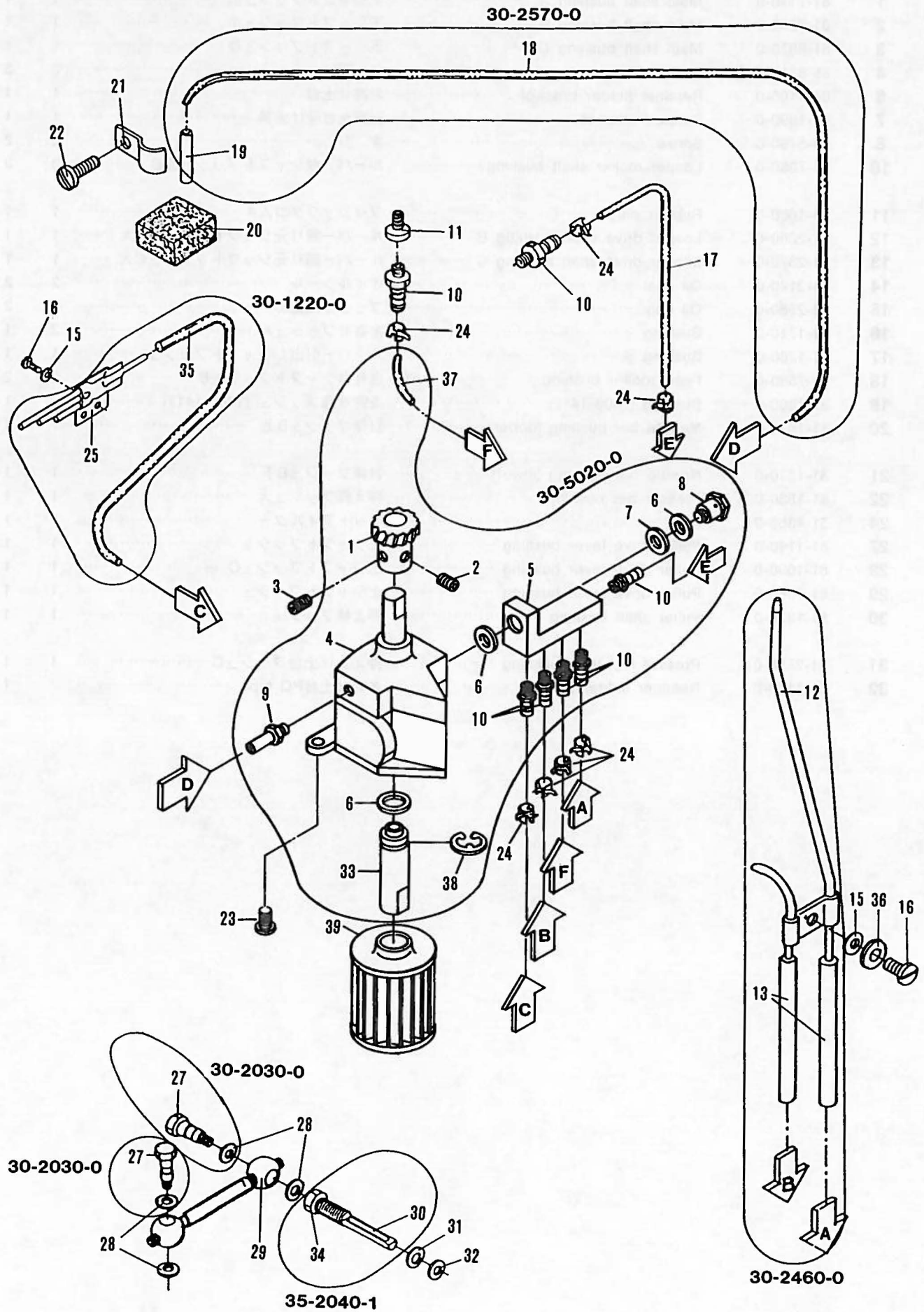
No.	Part No.	Part name	品 名	1406	1408	1412
1	41-4210-0	Bracket (large)	12本チャンボン用ブラケット大	1	1	1
2	41-4410-0	Plate (large)	12本チャンボン用プレート大B	1	1	1
3	40-7070-0	Needle thread tension set	チャンボンセット強	6	8	12
4	41-4240-0	Bracket bar	プレートブラケットバー	2	2	2
5	41-4420-0	Guide plate	糸ガイドプレートB	1	1	1
6	41-1150-0	Tension post thread eyelet	糸道上	12	16	24
7	41-4330-0	Supporting bracket	ブラケット小用プレート	1	1	1
8	84-7630-0	Screw	ネ ジ	4	4	4
9	40-7080-0	Looper thread tension set	チャンボンセット弱	6	8	12
10	45-1600-0	Tension ass'y needle thread eyelet	12本針用チャンボン台糸道	1	1	1
11	84-3740-0	Screw	ネ ジ	1	1	1
12	41-4340-0	Needle thread guide bar	糸ガイドバー下	1	1	1
14	84-5710-0	Screw	ネ ジ	1	1	1
15	86-4110-0	Nut	ナット	2	2	2
16	85-6290-0	Screw	ネ ジ	2	2	2
17	75-4520-0	Washer	ワッシャ	4	4	4
18	84-5710-0	Screw	ネ ジ	2	2	2
19	41-1320-0	Tension post collar B	調子棒カラーB	3	4	6
20	75-4560-0	Washer	ワッシャ	3	3	3
21	41-3330-0	Bracket	チャンボン台プレート (下)	1	1	1
22	41-3340-0	Support plate	チャンボン台補強プレート	1	1	1
23	47-1090-0	Tension ass'y looper thread eyelet	12本用チャンボン台糸道下	1	1	1
24	47-1050-0	Looper thread eyelet 8	チャンボン皿カバー糸道 8	1	1	
25	47-1070-0	Looper thread eyelet 12	チャンボン皿カバー糸道 12			1
26	45-1050-0	Needle thread eyelet 8	上糸糸道上 8	3	3	
27	45-1070-0	Needle thread eyelet 12	上糸糸道 12			3
28	45-1250-0	Needle lever thread eyelet 8	弓糸道 8	1	1	
29	45-1270-0	Needle lever thread eyelet 12	弓糸道 12			1
30	45-1350-0	Needle bar thread eyelet 8	針棒糸道 8	1	1	
31	45-1370-0	Needle bar thread eyelet 12	針棒糸道 12			1
32	84-3630-0	Screw	ネ ジ	3	3	3
33	84-3740-0	Screw	ネ ジ	1	1	1
34	75-4550-0	Washer	ワッシャ	4	4	4
35	47-1140-0	Looper thread eyelet	下糸捌き糸道	1	1	1
37	84-3610-0	Screw	ネ ジ	3	3	3
38	84-5660-0	Screw	ネ ジ	1	1	1
39	45-2230-0	Needle thread take-up wire (1412)	上糸受けC	1	1	1
40	85-7210-0	Screw	ネ ジ	1	1	1
41	86-7210-0	Nut	ナット	1	1	1
42	84-3610-0	Screw	ネ ジ	1	1	1
43	45-1570-0	Needle thread guide	1412用上糸ガイド 12	1	1	1
44	84-4640-0	Screw	ネ ジ	2	2	2
45	41-4130-0	Needle thread guide pin	糸ガイドピンB	6	6	6
46	47-1200-0	Looper thread guide eyelet 12	下糸捌き案内糸道 12	1	1	1
47	84-8170-0	Screw	ネ ジ	2	2	2
48	84-7610-0	Screw	ネ ジ	2	2	2
49	87-9010-0	Screw	ネ ジ	1	1	1
50	47-1070-0	Eyelet	糸 道	1	1	1
51	41-1010-0	Adjusting nut	チャンボン皿小ケース	12	16	24
52	41-1050-0	Adjusting ratchet	チャンボン皿ラチェット	12	16	24
53	41-1070-0	Disc cover	大ケース	12	16	24
54	23-3240-0	Felt	取付フェルト	12	16	24
55	41-1110-0	Disc	チャンボン皿	12	16	24
56	41-1720-0	Tension post	調子棒中	12	16	24
57	41-1320-0	Tension post collar	調子棒カラー	12	16	24
58	41-7010-0	Spring (strong)	チャンボン調子バネ強	6	8	12
59	41-7020-0	Spring (weak)	チャンボン調子バネ弱	6	8	12
60	84-8140-0	Screw	ネ ジ	1	1	1

4. Bushings (ブッシュ機構)

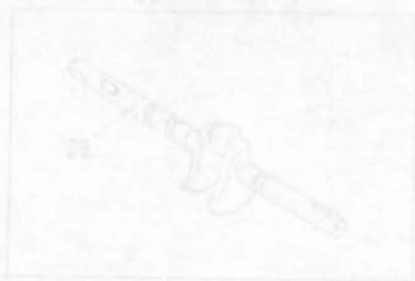


No.	Part No.	Part Name	品 名	1404	1412
1	81-7140-0	Main shaft bushing A	下シャフトブッシュ前	1	1
2	81-7200-0	Main shaft bushing B	下シャフトブッシュ中	1	1
3	81-8070-0	Main shaft bushing C	下シャフトブッシュ後	1	1
4	85-6810-0	Screw	ネジ	3	3
5	04-1100-0	Retainer holder bracket	糸寄せ土台	1	1
7	04-1090-0	Support bracket	針板土台受け金具	1	1
8	84-5790-0	Screw	ネジ	2	2
10	81-7350-0	Looper rocker shaft bushing	ルーバー台シャフトブッシュ左B	3	3
11	23-1660-0	Rubber plug	ブッシュフタゴムA	1	1
12	81-2360-0	Looper drive shaft bushing B	ルーバー振り元シフトブッシュB大	1	1
13	81-2370-0	Looper drive shaft bushing C	ルーバー振り元シフトブッシュC大	1	1
14	94-2140-0	Oil seal	オイルシール	2	2
15	23-2960-0	Oil cap	ブッシュ油止め	2	2
16	81-1710-0	Bushing	糸寄せブッシュA	2	1
17	81-1760-0	Bushing	ルーバー引出しシャフトブッシュ	1	1
18	81-7530-0	Feed rocker bushing	送り台シャフトブッシュB	2	2
19	81-1800-0	Bushing (1406-1412)	糸寄せ棒ブッシュ (1406-1412)		1
20	81-1810-0	Needle bar bushing (upper)	針棒ブッシュB上	1	1
21	81-1820-0	Needle bar bushing (lower)	針棒ブッシュB下	1	1
22	81-1530-0	Presser bar bushing	押え棒ブッシュ大	1	1
24	31-4380-0	Filter	ベツフィルター	1	1
27	81-1140-0	Puller drive lever bushing	上シャフトブッシュ	1	1
28	81-1090-0	Puller drive lever bushing	上シャフトブッシュC	1	1
29	81-1080-0	Puller drive lever bushing	上シャフトブッシュ	1	1
30	81-1330-0	Puller shaft bushing	押え棒ブッシュ	1	1
31	81-2550-0	Presser foot lifter bushing	押え上げ土台ブッシュC	1	1
32	04-1120-0	Retainer holder bracket	糸寄せ土台PQ type		1

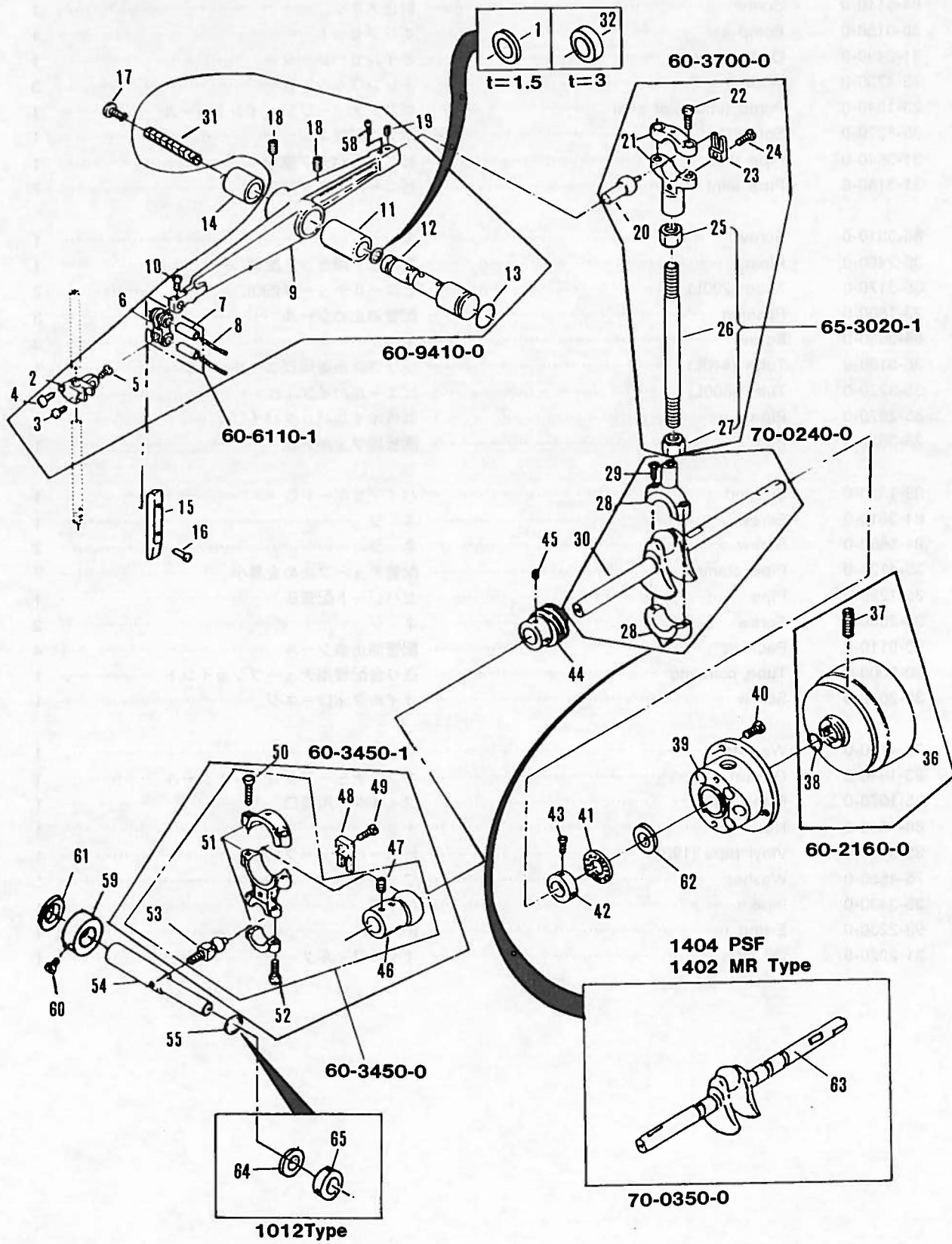
5. Oil lubrication apparatus (給油機構)



No.	Part No.	Part name	品 名	Q, ty
1	31-4090-0	Gear	ポンプウォーム歯車	1
2	84-5210-0	Screw	ネジ	1
3	84-5110-0	Screw	針止メネジ	1
4	30-0150-0	Pump set	ポンプセット	1
5	31-2490-0	Oil separator	オイルセパレーター	1
6	75-4700-0	Washer	ドレンワッシャB	3
7	23-1640-0	Pump tubu joint seal	ポンプチューブジョイントシール	1
8	35-8220-0	Screw	ポンプ配管ネジ	1
9	31-3640-0	Pipe joint	ビニールパイプ継手	1
10	31-3140-0	Pipe joint	ビニールパイプ継手C	7
11	85-5310-0	Screw	ネジ	1
12	35-2460-0	Piping	立ロット用セット配管	1
13	35-3170-0	Tube (290L)	ビニールチューブ290L	2
15	23-1600-0	Packing	配管油止めシール	3
16	84-3630-0	Screw	ネジ	3
17	35-3180-0	Tube (440L)	シリコン糸道用ビニールパイプ	1
18	35-3220-0	Tube (600L)	ビニールパイプ小B	1
19	35-2570-0	Pipe	面板オイルバックパイプA	1
20	23-3630-0	Felt	面板用フェルトD	1
21	39-1330-0	Support	パイプサポートC	1
22	84-3610-0	Screw	ネジ	1
23	84-5660-0	Screw	ネジ	2
24	35-4120-0	Pipe clamp	配管チューブ止め金具小	7
25	35-1220-0	Pipe	セパレート配管B	1
27	35-2030-0	Screw	ネジ	2
28	23-9110-0	Packing	配管油止めシール	4
29	30-5000-0	Tube coupling	送り台配管用チューブジョイント	1
30	35-2040-0	Screw	オイルフォロースネジ	1
31	75-4700-0	Washer	ワッシャB	1
32	23-1640-0	Gasket	ポンプチューブジョイントシール	1
33	35-1070-0	Filter tube	フィルター用吸口	1
34	86-7610-0	Nut	ナット	1
35	35-3150-0	Vinyl pipe (190L)	ビニールチューブ190L	1
36	75-4550-0	Washer	ワッシャ	1
37	35-3430-0	Pipe	パイプ	1
38	93-2230-0	E-ring	Eリング	1
39	31-2220-0	Oil filter	オイルフィルター	1

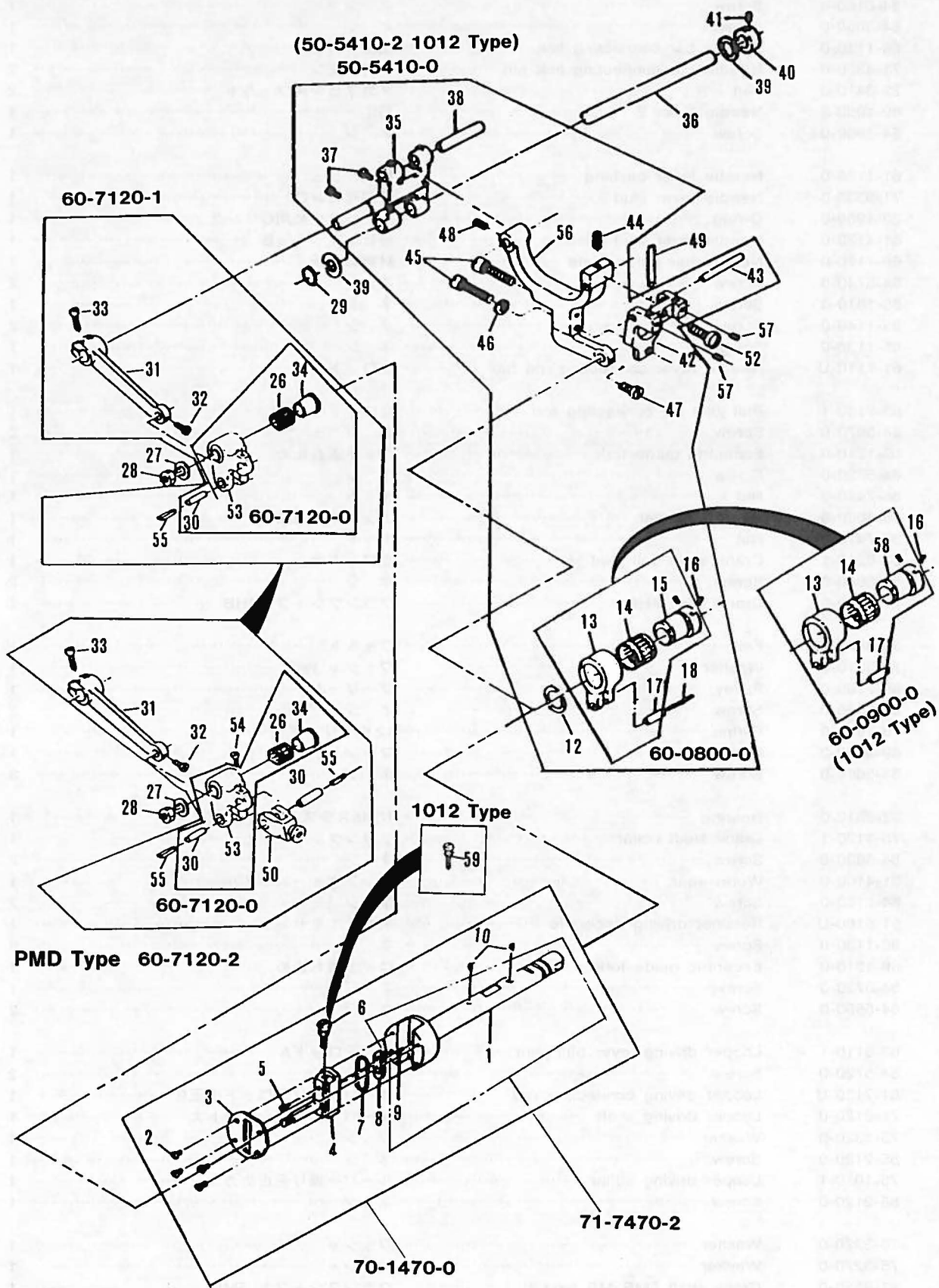


6. Needle lever crank (弓・クランク機構)



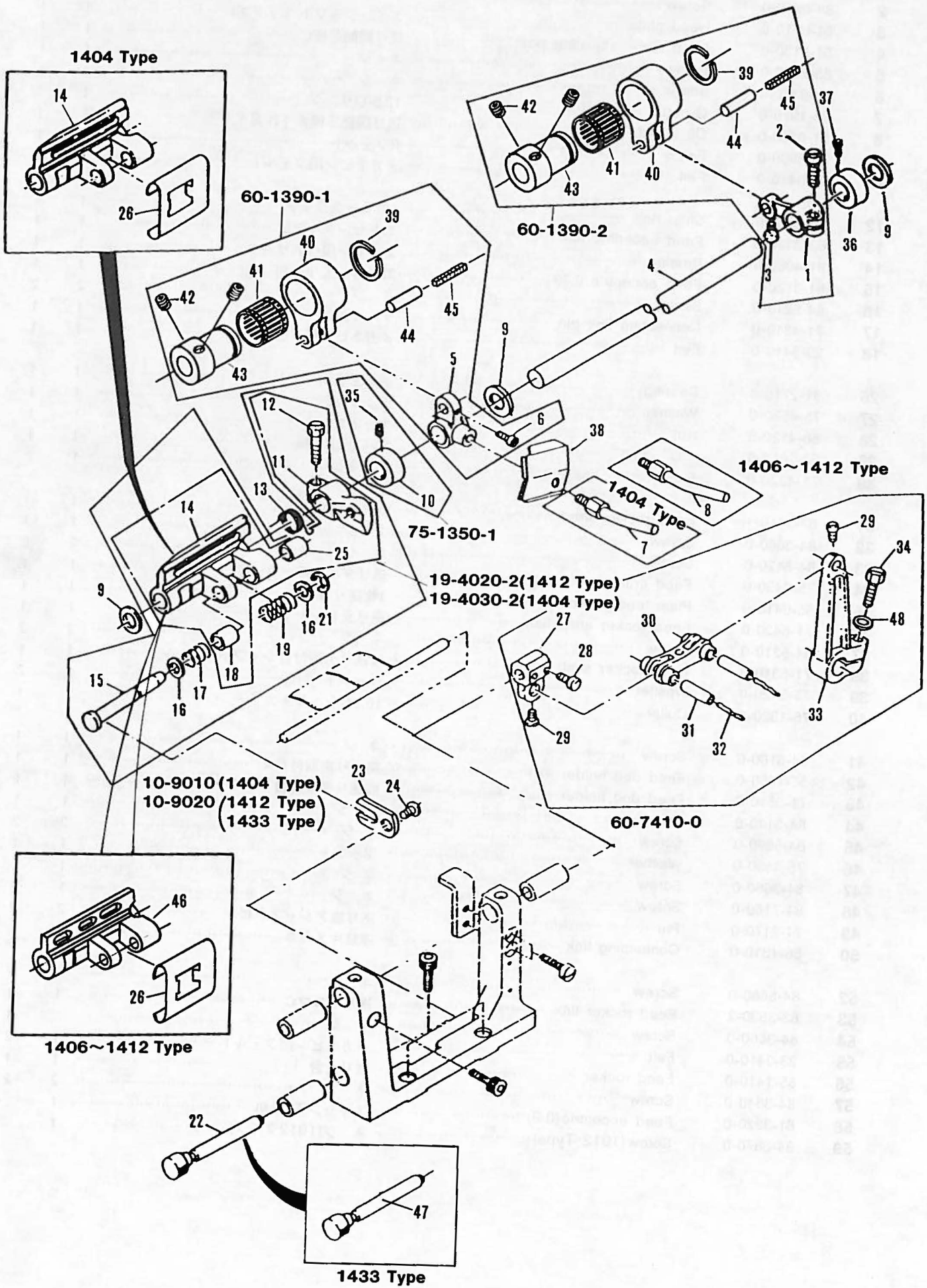
No.	Part No.	Part Name	品 名	Q, ty
1	75-3320-0	Washer	ワッシャ t=1.5	1
2	73-1210-1	Needle bar clamp	針棒クランプ	1
3	84-3630-0	Screw	ネ ジ	1
4	84-6150-0	Screw	ネ ジ	1
5	84-3650-0	Screw	ネ ジ	1
6	66-1110-0	Needle bar connecting link	連結メガネ	1
7	71-4320-0	Needle bar connecting link pin	メガネピン	2
8	23-3410-0	Felt	メガネピン用フェルト	2
9	69-1050-2	Needle lever E	弓E	1
10	84-3660-0	Screw	ネ ジ	1
11	81-1130-0	Needle lever bushing	弓ブッシュ	1
12	71-9330-0	Needle lever stud	角型弓ピンC	1
13	23-1950-0	O-ring	弓ピン油止め用Oリング	1
14	81-4120-0	Needle lever stud bushing	弓ピンブッシュB	1
15	69-1170-0	Needle bar guide plate	針棒案内板	1
16	84-5740-0	Screw	ネ ジ	2
17	85-1810-0	Screw	ネ ジ	1
18	85-1140-0	Screw	ネ ジ	2
19	85-1130-0	Screw	ネ ジ	1
20	61-7110-U	Needle lever connecting rod ball	立ロッド玉	1
21	63-7130-1	Ball joint for connecting rod	立ロッド小	1
22	84-5670-0	Screw	ネ ジ	2
23	69-1210-0	Eccentric guide fork	ロッド振れ止め	1
24	84-5720-0	Screw	ネ ジ	1
25	86-7420-0	Nut	ナット	1
26	65-3020-0	Connecting bar	上シャフト連結棒	1
27	86-7410-0	Nut	ナット	1
28	63-6210-1	Crank shaft ball joint	立ロッド大	1
29	84-5680-0	Screw	ネ ジ	2
30	71-8420-0	Crank shaft 4HB	クランクシャフト4HB	1
31	23-3960-0	Felt	フェルト	1
32	75-3310-0	Washer	ワッシャ t=3	1
36	69-2160-0	Pulley	プーリーJ	1
37	85-1140-0	Screw	ネ ジ	2
38	23-1970-0	O-ring	12.5 Oリング	1
39	69-3050-2	Flange	フレンジE	1
40	84-5660-0	Screw	ネ ジ	3
41	92-2310-0	Bearing	13.45スラストベアリング	1
42	75-1120-1	Crank shaft collar	クランクシャフトカラー小	1
43	84-5630-0	Screw	ネ ジ	2
44	31-4100-0	Worm gear	ポンプウォームホイール	1
45	84-7180-0	Screw	ネ ジ	2
46	61-5160-U	Retainer driving eccentric	糸寄せエキセン玉	1
47	85-1130-0	Screw	ネ ジ	6
48	69-1210-0	Eccentric guide fork	ロッド振れ止め	1
49	84-5720-0	Screw	ネ ジ	1
50	84-5680-0	Screw	ネ ジ	2
51	63-5110-1	Looper driving lever ball joint	振り元ロッドA	1
52	84-5720-0	Screw	ネ ジ	2
53	61-7130-U	Looper driving connecting rod	ルーバー振り元ロッド小玉B	1
54	71-6120-0	Looper driving shaft	ルーバー振り元シャフト大	1
55	75-3320-0	Washer	ワッシャ	1
58	85-2120-0	Screw	ネ ジ	1
59	75-1070-1	Looper driving collar	ルーバー振り元止めカラー	1
60	85-2120-0	Screw	ネ ジ	1
61	75-3220-0	Washer	ワッシャ	1
62	75-3270-0	Washer	ワッシャ	1
63	71-8550-0	Crank shaft 5MB MR type	クランクシャフト 5MB	1
64	75-3270-0	Washer	ワッシャ	1
65	75-1120-1	Crank shaft collar	カラー	1

7. Feed rocker (送り台機構)



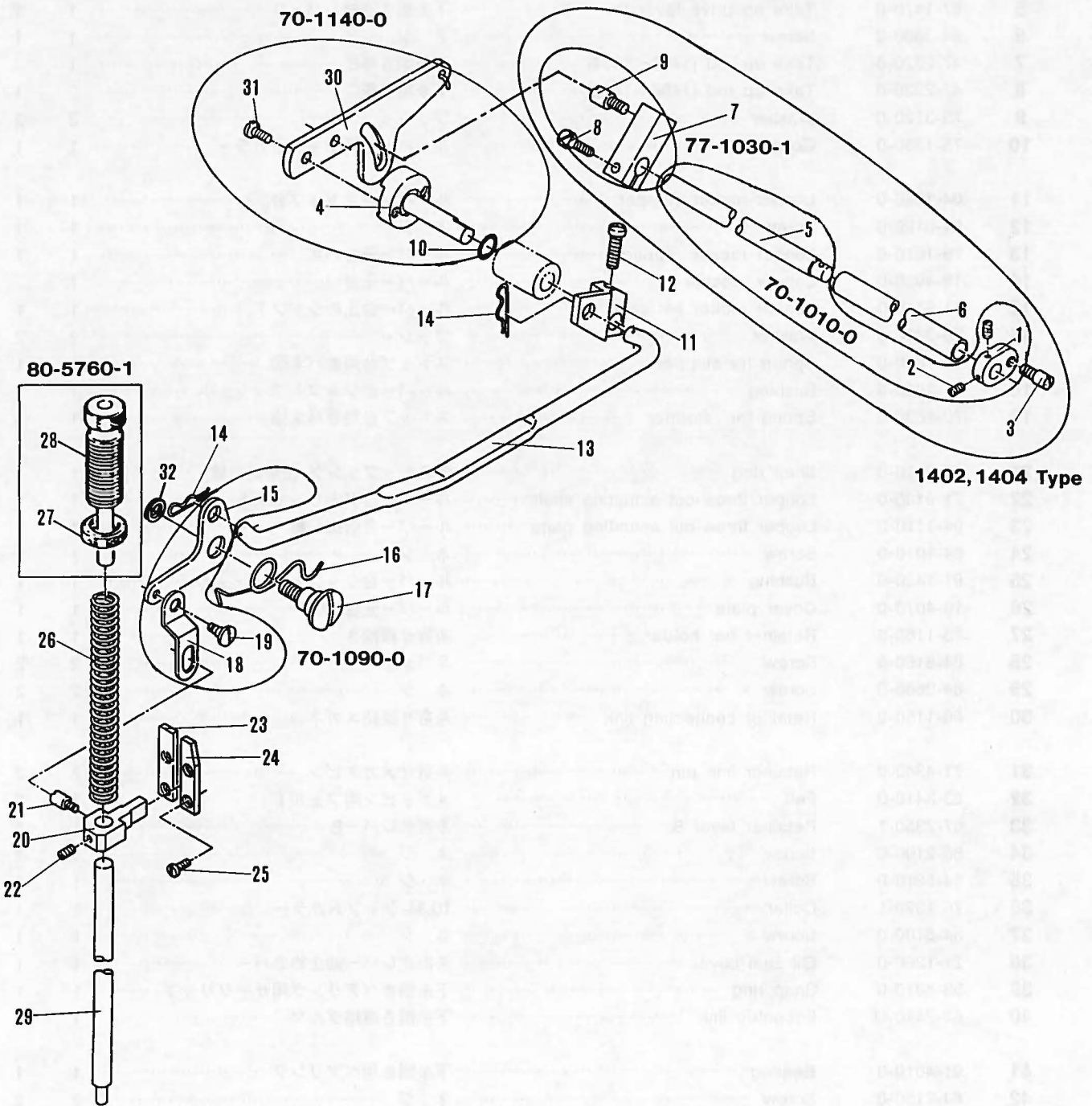
No.	Part No.	Part Name	品 名	P	PMD
1	71-7470-0	Main shaft 4G	前下シャフト4G	1	1
2	84-6610-0	Screw	ネ ジ	4	4
3	51-0310-0	Head plate	メインシャフトヘッドプレート	1	1
4	51-0130-0	Feed crank adjusting post	送り調節芯棒C	1	1
5	85-6240-0	Screw	ネ ジ	1	1
6	84-3830-0	Screw	ネ ジ	1	1
7	23-1970-0	O-ring	12.5-Oリング	1	1
8	51-0360-0	Oil guard	送り調節芯棒オイルガイド	1	1
9	23-3930-0	Felt	Rフェルト	1	1
10	23-3410-0	Felt	メガネピン用フェルト	1	1
12	93-4060-0	Snap ring	18-サークリップ	1	1
13	63-2320-U	Feed eccentric link	エキセンダルマB	1	1
14	91-4060-0	Bearing	エキセン用ベアリング	1	1
15	61-3120-0	Feed eccentric 0.79	エキセン玉 (0.79)	1	1
16	84-5210-0	Screw	ネ ジ	2	2
17	71-4310-0	Connecting link pin	ダルマピン	1	1
18	23-3410-0	Felt	メガネピン用フェルト	1	1
26	91-2710-0	Bearing	送り土台用ベアリング	1	1
27	75-4530-0	Washer	ワッシャー	1	1
28	86-4120-0	Nut	ナット左	1	1
29	93-2610-0	"C" ring	10-C形止め輪	1	1
30	71-4320-0	Feed rocker link pin	メガネピン	1	2
31	67-3110-1	Feed rocker arm	送り連結レバーA	1	1
32	84-3660-0	Screw	ネ ジ	1	1
33	84-6120-0	Screw	ネ ジ	2	2
34	75-2430-0	Feed crank link collar	送りダルマローラーC	1	1
35	55-0410-0	Plain feed rocker	1枚送り台A	1	1
36	71-6420-0	Feed rocker arm shaft	送り元台シャフト	1	1
37	84-5210-0	Screw	ネ ジ	2	2
38	71-5310-0	Feed rocker shaft (small)	後送り刃取付台シャフト小	1	1
39	75-3720-0	Washer	ワッシャ	2	2
40	75-1320-1	Collar	10.34-シャフトカラー	1	1
41	84-8160-0	Screw	ネ ジ	1	1
42	55-1460-0	Feed dog holder	後送り歯取付台A	1	1
43	71-3510-0	Feed dog holder shaft	前送り歯取付台シャフト	1	1
44	84-3140-0	Screw	ネ ジ	1	1
45	84-5690-0	Screw	ネ ジ	2	2
46	75-4550-0	Washer	ワッシャ	1	1
47	84-3660-0	Screw	ネ ジ	1	1
48	84-7180-0	Screw	ネ ジ	1	1
49	71-2170-0	Pin	送り歯アジャストピン	2	2
50	66-1310-0	Connecting link	連結片メガネ		1
52	84-5880-0	Screw	ネ ジ	1	1
53	63-3530-2	Feed rocker link	送りダルマC	1	1
54	84-3660-0	Screw	ネ ジ		1
55	23-3410-0	Felt	メガネピン用フェルト	1	2
56	55-1410-0	Feed rocker	送り土台	1	1
57	84-3640-0	Screw	ネ ジ	2	2
58	61-3220-0	Feed eccentric (0.9)	エキセン玉 (0.9)	1	
59	84-3870-0	Screw (1012 Type)	ネ ジ (1012タイプ)	1	

8. Looper (ルーパー台機構)

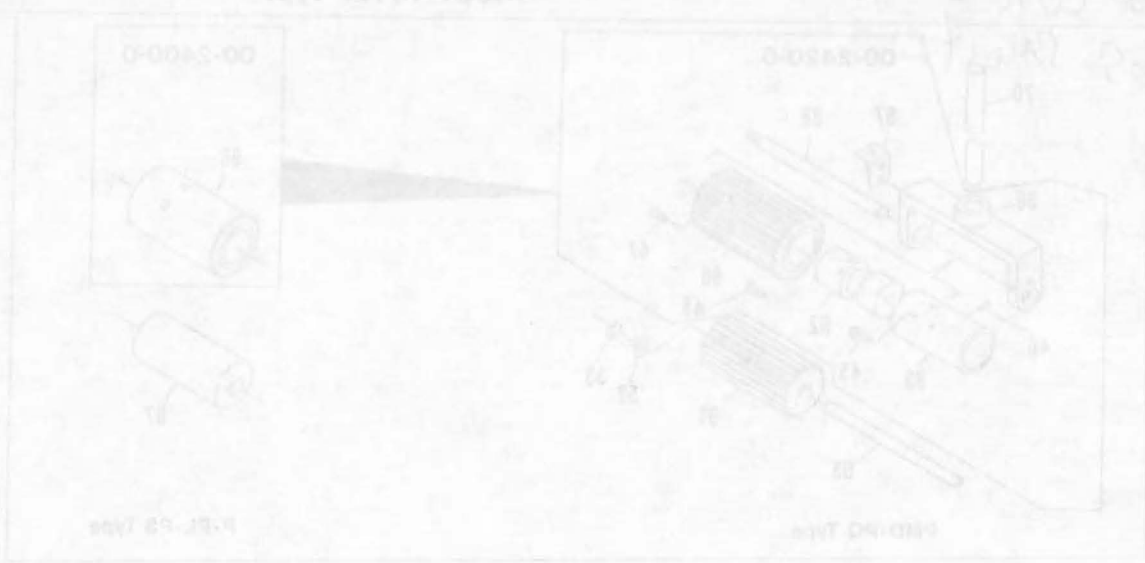


No.	Part No.	Part Name	品 名	1404	1412
1	67-1410-1	Looper rocker lever	ルーバー前後レバー	1	1
2	84-8140-0	Screw	ネジ	1	1
3	84-3660-0	Screw	ネジ	1	1
4	71-6260-0	Looper rocker shaft	ルーバー台シャフト	1	1
5	67-1470-0	Take up drive lever B	下糸捌き連結レバーB	1	1
6	84-3660-0	Screw	ネジ	1	1
7	47-2220-0	Take up rod (1402~1404)	下糸捌き棒B	1	
8	47-2230-0	Take up rod (1406~1412)	下糸捌き棒C		1
9	75-3720-0	Washer	ワッシャ	3	3
10	75-1350-0	Collar	ルーバー台用シャフトカラー	1	1
11	04-1060-0	Looper rocker stopper	ルーバー台ストップ台	1	1
12	84-6120-0	Screw	ネジ	1	1
13	79-1610-0	Looper rocker spring	ルーバー元台バネ	1	1
14	19-4030-0	Looper rocker	ルーバー元台	1	
15	71-9110-0	Looper rocker set shaft	ルーバー台止めシャフト	1	1
16	75-3810-0	Washer	ワッシャ	2	2
17	79-1640-0	Spring for stopper	ストップ台用巻バネ弱	1	1
18	81-1420-0	Bushing	ルーバー台シャフトブッシュ小	1	1
19	79-1630-0	Spring for stopper	ストップ台用巻バネ強	1	1
21	93-2110-0	Snap ring	6-ストップリング (E型止め輪)	1	1
22	71-9130-0	Looper throw-out actuating shaft	ルーバー台引出しシャフト	1	1
23	04-1110-0	Looper throw-out actuating plate	ルーバー台引出し板	1	1
24	84-4010-0	Screw	ネジ	1	1
25	81-1430-0	Bushing	ルーバー台シャフトブッシュ大	1	1
26	19-4070-0	Cover plate	ルーバー元台Aカバー	1	1
27	73-1160-0	Retainer bar holder	糸寄せ棒抱き	1	1
28	84-6160-0	Screw	ネジ	2	2
29	84-3660-0	Screw	ネジ	2	2
30	66-1160-0	Retainer connecting link	糸寄せ連結メガネ	1	1
31	71-4340-0	Retainer link pin	糸寄せメガネピン	2	2
32	23-3410-0	Felt	メガネピン用フェルト	2	2
33	67-2350-1	Retainer lever B	糸寄せレバーB	1	1
34	85-2100-0	Screw	ネジ	1	1
35	84-5210-0	Screw	ネジ	1	1
36	75-1320-1	Collar	10.34-シャフトカラー	1	1
37	84-8160-0	Screw	ネジ	1	1
38	21-1260-0	Oil seal cover	糸捌きレバー油止めカバー	1	1
39	93-4010-0	Snap ring	下糸捌きベアリング用サークリップ	1	1
40	63-2410-U	Eccentric link	下糸捌き連結ダルマ	1	1
41	91-4010-0	Bearing	下糸捌き用ベアリング	1	1
42	84-7150-0	Screw	ネジ	2	2
43	61-2410-0	Looper avoid eccentric	下糸捌きエキセン玉	1	1
44	71-4310-0	Eccentric link pin	ダルマピン	1	1
45	23-3410-0	Felt	メガネピン用フェルト	1	1
46	19-4020-0	Looper rocker	ルーバー元台		1
47	71-9140-0	Looper throw-out actuating shaft	引き出しシャフト1433タイプ		
48	75-5340-0	Washer	ワッシャ	1	1

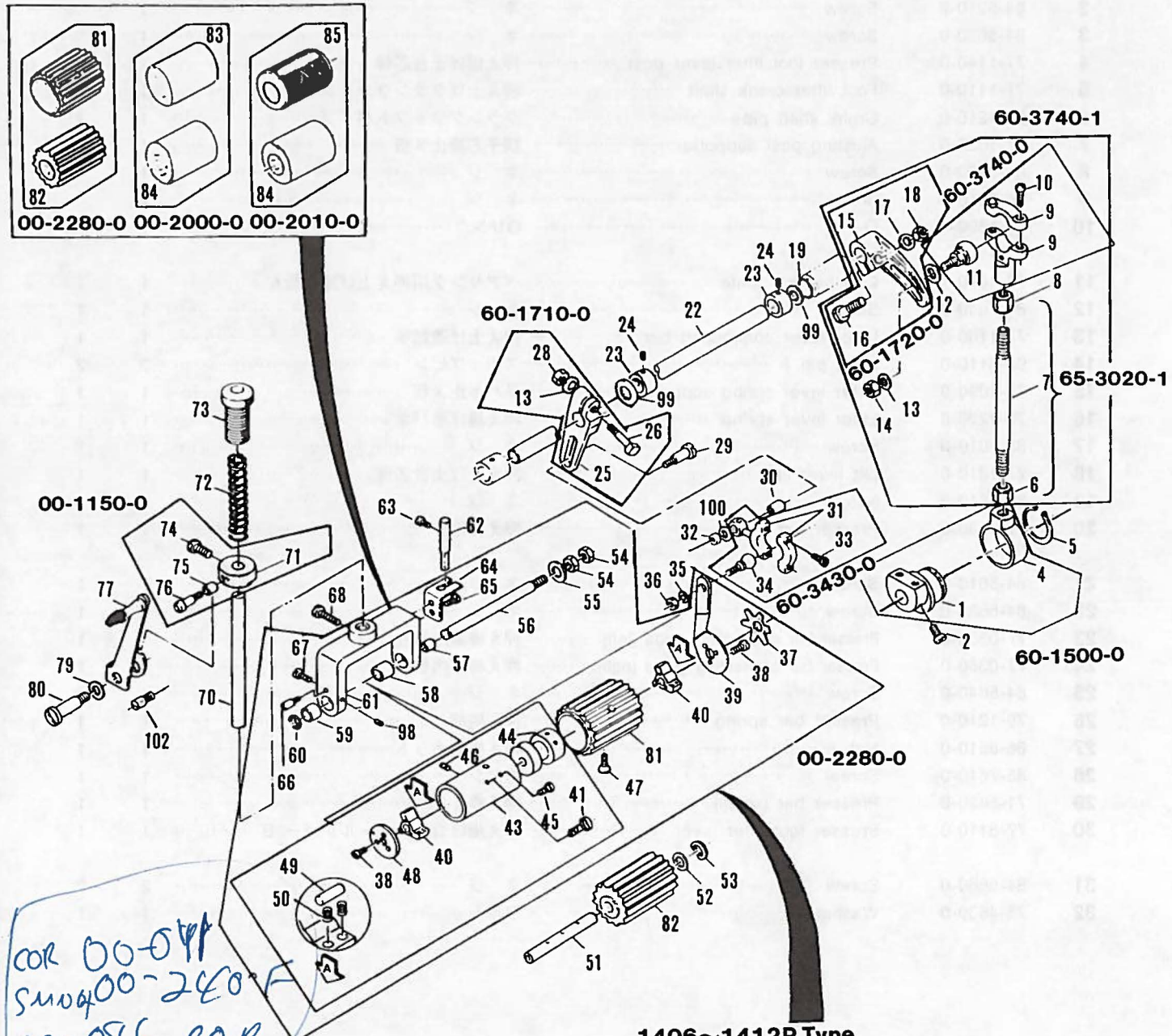
9. Foot lifter mechanism (押え揚げ機構)



No.	Part No.	Part Name	品 名	1404	1412
1	77-1010-0	Lifter lever connecting	丸 駒	1	
2	84-5210-0	Screw	ネ ジ	1	
3	84-5620-0	Screw	ネ ジ	1	
4	77-1140-0	Presser foot lifter lever post	押え揚げ土台芯棒	1	1
5	77-1110-0	Foot lifter crank shaft	押え上げクランクシャフト	1	
6	77-1210-0	Crank shaft pipe	クランクシャフトパイプ	1	1
7	77-1030-0	Ajusting post supporter	調子芯棒止メ板	1	
8	84-8120-0	Screw	ネ ジ	1	
9	84-5610-0	Screw	ネ ジ	1	
10	23-1890-0	O-ring	Oリング	1	1
11	77-1070-1	Cconnecting plate	ベアリング用押え上げ連結板A	1	1
12	84-7640-0	Screw	ネ ジ	1	1
13	77-1160-0	Lifter lever connecting bar	押え上げ連結竿	1	1
14	93-6110-0	Snap pin A	スナップピン	2	2
15	77-1090-0	Lifter lever spring suppoter	巻バネ止メ板	1	1
16	79-2220-0	Lifter lever spring	押え揚げ巻バネ	1	1
17	85-2010-0	Screw	ネ ジ	1	1
18	77-1310-0	Lift lever link	押え上げ土台芯棒	1	1
19	84-5810-0	Screw	ネ ジ	1	1
20	77-1330-0	Presser bar guide	押え棒抱き	1	1
21	84-5610-0	Screw	ネ ジ	1	1
22	84-5630-0	Screw	ネ ジ	1	1
23	77-0350-0	Presser bar connecting guide (left)	押え棒案内板左	1	1
24	77-0360-0	Presser bar connecting guide (right)	押え棒案内板右	1	1
25	84-5640-0	Screw	ネ ジ	4	4
26	79-1210-0	Presser bar spring	押え調節バネ	1	1
27	86-8510-0	Nut	押え棒筒ナット	1	1
28	85-7610-0	Screw	ネ ジ	1	1
29	71-5420-0	Presser bar (small)	押え棒 (小)	1	1
30	77-8110-0	Presser foot lifter lever	押え揚げコントロールレバー B	1	1
31	84-5660-0	Screw	ネ ジ	2	2
32	75-4530-0	Washer	ワッシャー	1	1

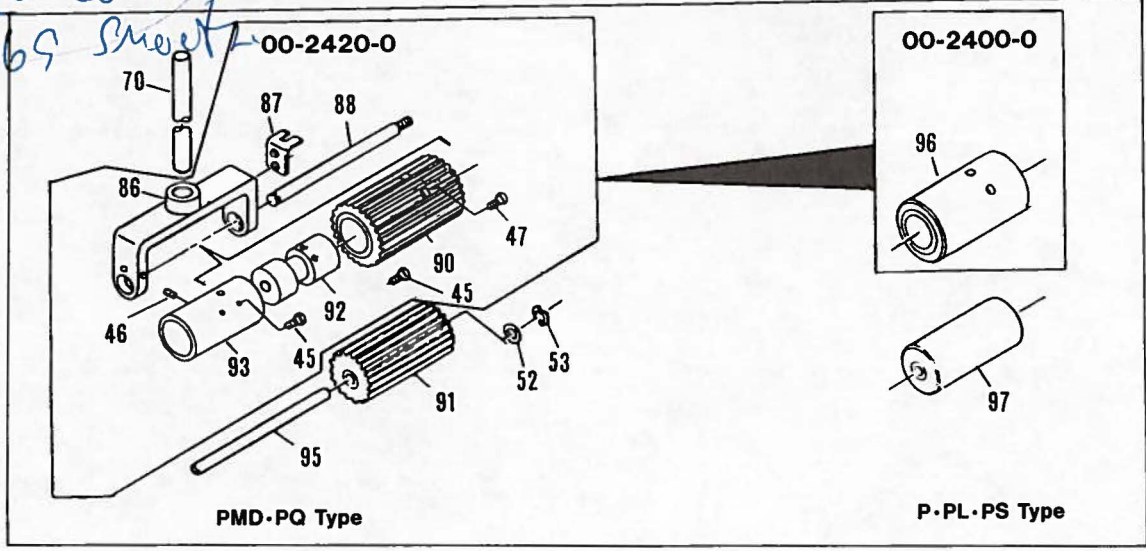


10. Puller (プーラー機構)



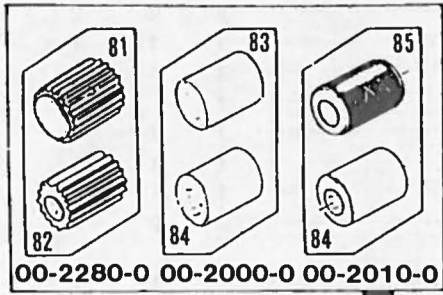
Handwritten notes:
 COR 00-54P
 SMO 00-240-F
 02-086 COR
 02-069 SMO

1406~1412P Type

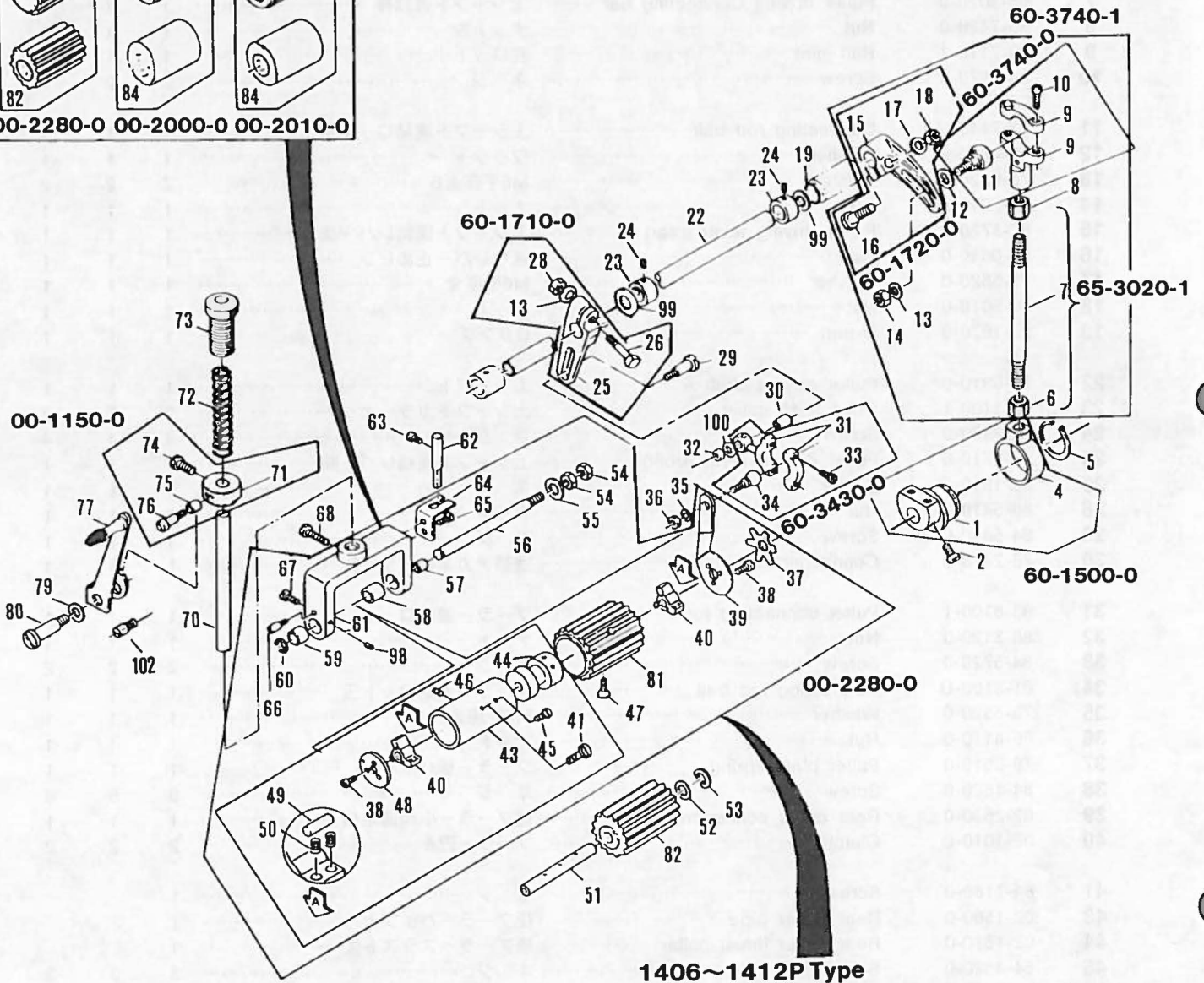


No.	Part No.	Part Name	品 名	1412PQ		
				1404	1412P	1412PMD
1	61-2010-U	Puller driving eccentric	連結エキセン玉	1	1	1
2	84-7620-0	Screw	ネ ジ	2	2	2
4	63-2010-U	Connecting link	上シャフト連結ダルマ	1	1	1
5	93-2510-0	25-Snap ring	25-スナップリング	1	1	1
6	86-7410-0	Nut	ナット	1	1	1
7	65-3020-0	Puller driving Connecting bar	上シャフト連結棒	1	1	1
8	86-7420-0	Nut	ナット左	1	1	1
9	63-7110-1	Ball joint	立ロット小	1	1	1
10	84-5670-0	Screw	ネ ジ	2	2	2
11	61-7140-U	Connecting rod ball	上シャフト連結ロット玉	1	1	1
12	75-4910-0	Washer	ワッシャ	1	1	1
13	75-5520-0	Washer	M6平座金B	2	2	2
14	86-5010-0	Nut	ナット	1	1	1
15	67-1720-0	Puller driving lever (rear)	上シャフト連結レバー後	1	1	1
16	55-0610-0	Pin	送りレバー止めピン	1	1	1
17	75-5520-0	Washer	M6平座金	1	1	1
18	86-5010-0	Nut	ナット	1	1	1
19	23-1970-0	O-ring	Oリング	1	1	1
22	71-6910-0	Puller driving shaft A	上シャフト	1	1	1
23	75-1130-1	Drive shaft collar	上シャフトカラー大	2	2	2
24	84-7180-0	Screw	ネ ジ	4	4	4
25	67-1710-0	Puller driving lever (front)	上シャフト連結レバー前	1	1	1
26	85-1910-0	Screw	ネ ジ	1	1	1
28	86-5410-0	Nut	ナット	1	1	1
29	84-5840-0	Screw	ネ ジ	1	1	1
30	75-2470-0	Connecting link roller	連結メガネローラーB	1	1	1
31	63-8100-1	Puller connecting rod	プーラー連結ロット	1	1	1
32	86-3120-0	Nut	ナット	1	1	1
33	84-5720-0	Screw	ネ ジ	2	2	2
34	61-8100-U	Connecting rod ball	プーラー連結ロット玉	1	1	1
35	75-5520-0	Washer	M6平座金	1	1	1
36	86-4110-0	Nut	ナット	1	1	1
37	79-5510-0	Puller plate spring	プーラー板バネ	1	1	1
38	84-1620-0	Screw	ネ ジ	6	6	6
39	02-2630-0	Rear puller connecting plate	後プーラー小用連結板	1	1	1
40	02-1010-0	Clutch A	プーラー巴A	2	2	2
41	84-7180-0	Screw	ネ ジ	1		
43	02-1560-0	Rear puller pipe	後プーラーパイプ大	1		
44	02-1610-0	Rear puller thrust collar	後プーラーラスト大	1		
45	84-4620-0	Screw	ネ ジ	3	3	3
46	84-7190-0	Screw	ネ ジ	1	2	2
47	84-4620-0	Screw	ネ ジ	3	3	3
48	02-1170-0	Rear puller pipe cover	後プーラーパイプフタ	1	1	1
49	71-4660-0	Clutch roller	プーラー巴ローラー	6	6	6
50	79-1910-0	Clutch spring	プーラー巴バネ	12	12	12
51	71-6510-0	Rear puller shaft (lower)	後プーラー下シャフト	1		
52	75-3720-0	Washer	ルーバー台シャフトワッシャ小	1	1	1
53	02-1160-0	Spring washer	小ローラーシャフト用バネ	1	1	1
54	86-7610-0	Nut	ナット	2	2	2
55	75-4510-0	Washer	8.1-ワッシャ	1	1	1
56	71-4710-0	Rear puller shaft (upper)	後プーラー台シャフト大	1		
57	81-3230-0	Puller holder shaft bushing S	プーラー台シャフトブッシュ小	1	1	1
58	81-3220-0	Puller holder shaft bushing M	プーラー台シャフトブッシュ中	1	1	1
59	81-3210-0	Puller holder shaft bushing L	プーラー台シャフトブッシュ大	1	1	1
60	93-2210-0	E-7 Stop ring	ストップリング E-7 (E型止め輪)	1	1	1
61	02-1510-0	Rear puller holder	後プーラー台大	1		
62	71-9210-0	Puller guide pin	プーラー回り止め棒	1	1	1
63	84-6150-0	Screw	ネ ジ	1	1	1

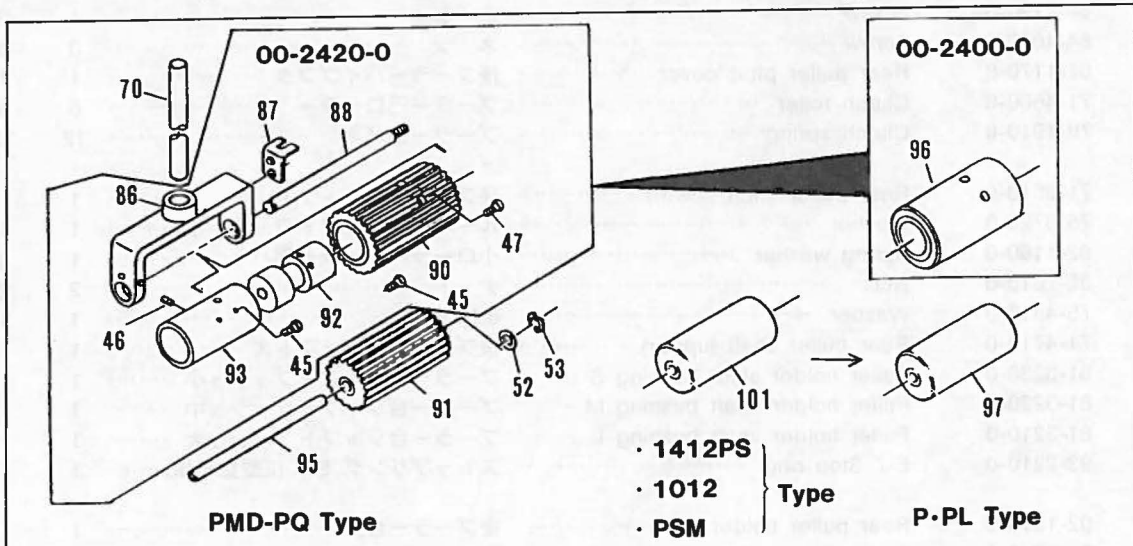
Puller (プーラー機構)



00-2280-0 00-2000-0 00-2010-0

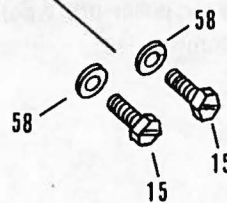
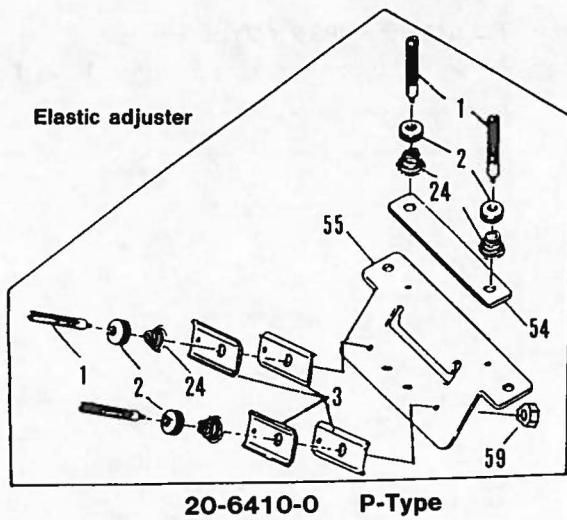
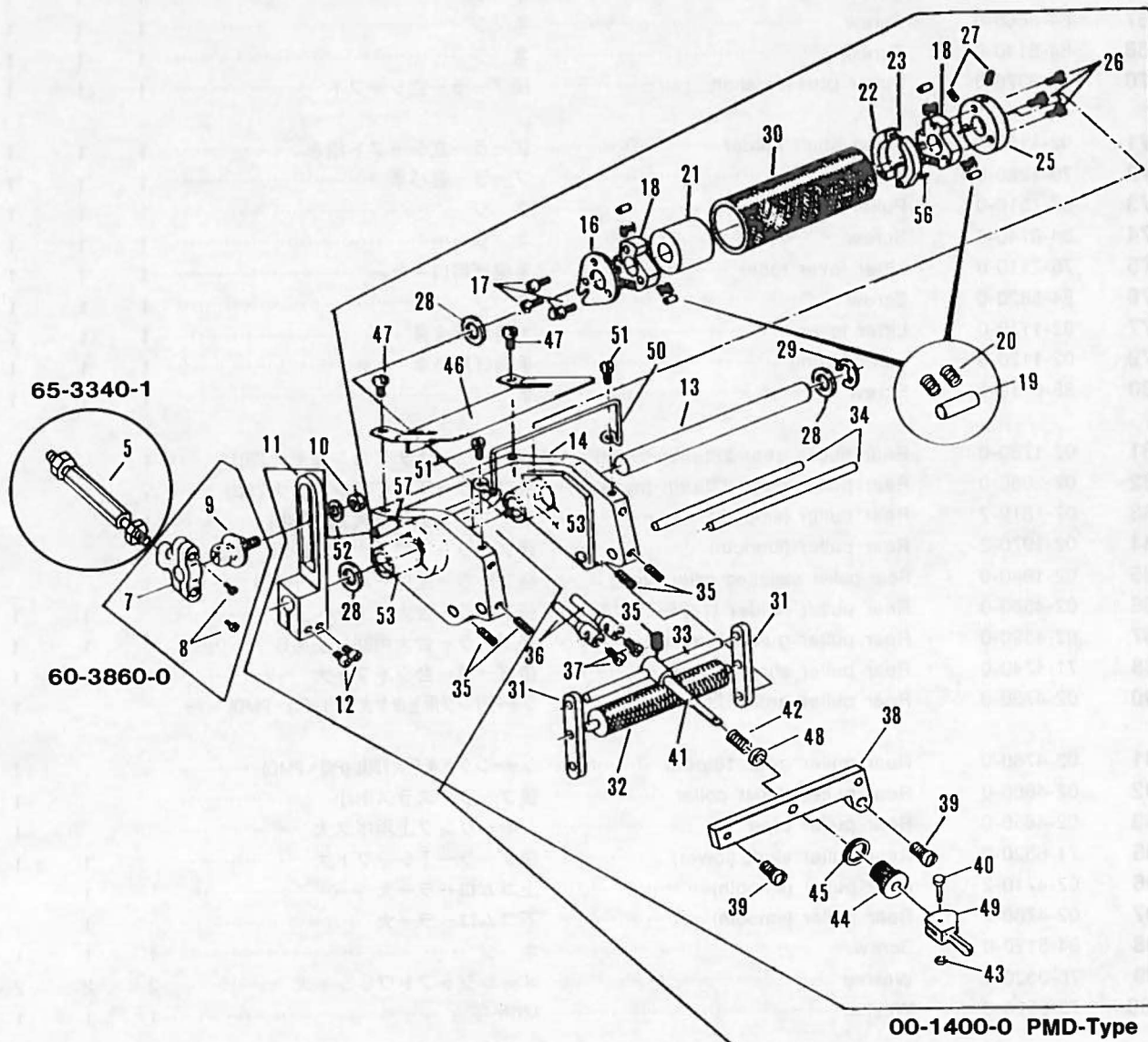


1406~1412P Type



No.	Part No.	Part Name	品 名	1412PQ		
				1404	1412P	1412PMD
64	02-1660-0	Rear puller guide bracket	後プーラー台用回り止め	1		
65	84-6150-0	Screw	ネジ	2	2	2
66	84-5730-0	Screw	ネジ	1	1	1
67	84-5660-0	Screw	ネジ	1	1	1
68	84-8140-0	Screw	ネジ	1	1	1
70	71-6370-0	Puller presser shaft	後プーラー立シャフト	1	1	1
71	02-1150-0	Puller shaft holder	プーラー立シャフト抱き	1	1	1
72	79-1260-0	Puller spring	プーラー巻バネ	1	1	1
73	87-7510-0	Puller screw	ネジ	1	1	1
74	84-8140-0	Screw	ネジ	1	1	1
75	75-2110-0	Lifter lever roller	手揚げ用ローラー	1	1	1
76	84-5820-0	Screw	ネジ	1	1	1
77	02-1110-0	Lifter lever	手揚げ用金具	1	1	1
79	02-1120-0	Lifter spring	手揚げ用バネ	1	1	1
80	85-6710-0	Screw	ネジ	1	1	1
81	02-1780-0	Rear puller gear 28teeth (nylon)	後プーラー上ナイロンギヤ大28山	1		
82	02-2080-0	Rear puller gear 23teeth (nylon)	後プーラー下ナイロンギヤ大23山	1		
83	02-1810-2	Rear puller (smooth)	後プーラー上ゴム大丸 (PSF)	1		
84	02-1970-2	Rear puller (smooth)	後プーラー下ゴム大丸 (PSF WB)	1		
85	02-1840-0	Rear puller rouletted roller (steel)	後プーラー上ローレット (WB)	1		
86	02-4560-0	Rear puller holder (1406~1412)	後プーラー台大		1	1
87	02-4590-0	Rear puller guide bracket	後プーラー台大用回り止めB		1	1
88	71-4740-0	Rear puller shaft (upper)	後プーラー台シャフト大		1	1
90	02-4730-0	Rear puller gear 22teeth	シャーリング用上ギヤ大22山 (PQ・PMD)			1
91	02-4780-0	Rear puller gear 18teeth	シャーリング下ギヤ大18山 (PQ・PMD)			1
92	02-4660-0	Rear puller thrust collar	後プーラーラスト小			1
93	02-4650-0	Rear puller pipe	シャーリング上用ボス大			1
95	71-6520-0	Rear puller shaft (lower)	後プーラー下シャフト大		1	1
96	02-4710-2	Rear puller (smooth)	上ゴムローラー大		1	
97	02-4760-2	Rear puller (smooth)	下ゴムローラー大		1	
98	84-5120-0	Screw	ネジ	1	1	1
99	75-3320-0	Washer	メーンシャフトワッシャ大	2	2	2
100	75-5520-0	Washer	M6平座金	1	1	1
101	02-4800-2	Rear puller (PS type)	下ゴムローラー (PSタイプ)			
102	84-5620-0	Screw	ネジ	1	1	1

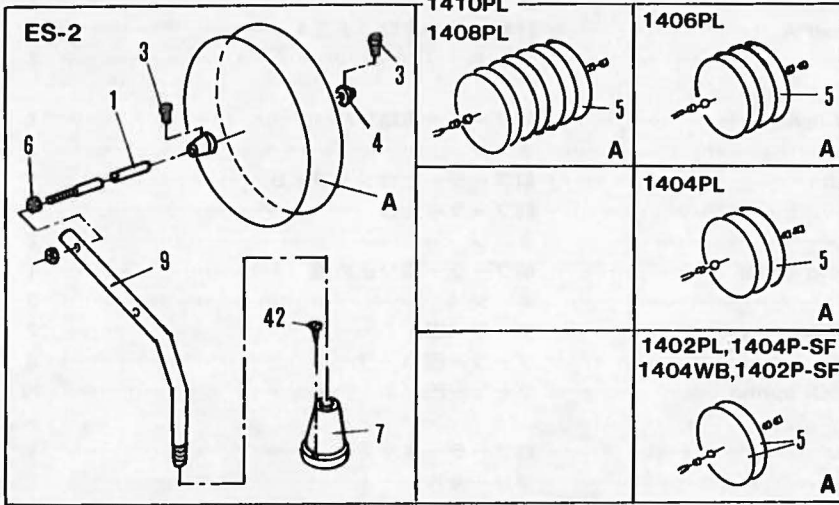
11. Metering device (前プーラー装置)



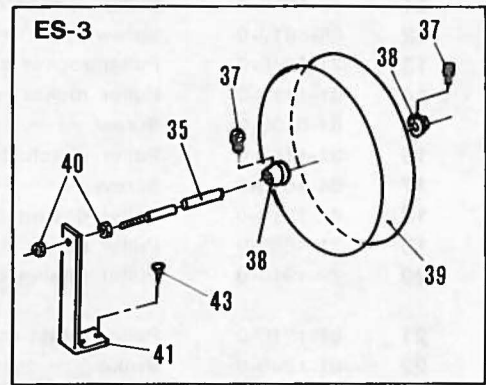
No.	Part No.	Part Name	品名	Q, ty
1	26-4060-0	Tension Post	ゴム調節用調子棒小	4
2	26-4080-0	Nut	ナット	4
3	26-4030-0	Strip tension plate (small)	ゴム調節押え金具	4
5	65-3340-1	Puller connecting bar	前ブーラー連結棒	1
7	63-8120-1	Connecting ball joint	連結ロッド左	1
8	84-5670-0	Screw	ネジ	2
9	61-8210-U	Connecting rod ball A	針振りリングロッド玉A	1
10	86-5010-0	Nut	ナット	1
11	67-1810-0	Puller connecting lever	前ブーラー連結レバー	1
12	85-6810-0	Screw	ネジ	2
13	71-5240-0	Puller rocker shaft	前ブーラー土台シャフトB	1
14	01-1110-0	Puller rocker	前ブーラー土台	1
15	84-8130-0	Screw	ネジ	2
16	01-1160-0	Puller clutch driving collar	前ブーラー回り止め蓋	1
17	84-1620-0	Screw	ネジ	3
18	02-1010-0	Puller driving clutch	ブーラー巴A	2
19	71-4660-0	Puller clutch roller	ブーラー巴ローラー	6
20	79-1910-0	Puller driving clutch spring	ブーラー巴バネ	12
21	01-1210-0	Puller thrust collar	前ブーラースラスト	1
22	01-1240-0	Brake	ブレーキ片	2
23	79-1940-0	Brake spring	ブレーキ巻バネ	1
24	26-4070-0	Spring	ゴム調節用調子バネ	4
25	01-1180-0	Clutch driving collar	前ブーラー蓋	1
26	84-1620-0	Screw	ネジ	3
27	84-7180-0	Screw	ネジ	2
28	75-4510-0	Washer	ワッシャ	3
29	93-2210-0	E-ring	8-ストップリング (E型止め輪)	1
30	01-1310-0	Puller pipe	前ブーラーローレットパイプ	1
31	01-1360-0	Roller holder	前ブーラー小ローラー取付金具	2
32	01-1340-0	Roller	前ブーラー小ローラー	1
33	71-3620-0	Pivot shaft (small)	案内棒小	1
34	71-3610-0	Pivot shaft (large)	案内棒大	2
35	84-3140-0	Screw	ネジ	5
36	01-1380-0	Pivot shaft holder	前ブーラーゴム案内金具	2
37	84-1620-0	Screw	ネジ	2
38	01-1410-0	Rubber tightener	前ブーラー締め金具B	1
39	84-5660-0	Screw	ネジ	2
40	01-1470-0	Pin	ワンタッチレバー連結ピン	1
41	01-1430-0	Roller controler	小ローラー締め金具	1
42	79-1710-0	Spring	圧縮バネ中	1
43	93-2000-0	E-ring	3-ストップリング (E型止め輪)	1
44	87-4560-0	Screw	ネジ	1
45	88-4560-0	Nut	ナット	1
46	01-1460-0	Puller cover	前ブーラーカバー	1
47	84-3610-0	Screw	ネジ	2
48	75-4460-0	Washer	ワッシャ	1
49	01-1450-0	Lever	前ブーラー用ワンタッチレバー金具B	1
50	01-1520-0	Guide wire	前ブーラー台取付ガイド	1
51	84-5710-0	Screw	ネジ	2
52	75-3810-0	Washer	ワッシャ	1
53	81-1250-0	Bushing	前ブーラー土台ブッシュ	2
54	26-4010-0	Strip tension plate	ゴム調節取付板	1
55	26-4020-0	Stip tension base	ゴム調節取付金具	1
56	84-1190-0	Screw	ネジ	2
57	71-2270-0	Pin	テーパーピン	1
58	75-5520-0	Washer	ワッシャ	2
59	86-3110-0	Nut	ナット	2

12. Tape stands, Tape guide (テープ立て・テープガイド)

20-6020-0

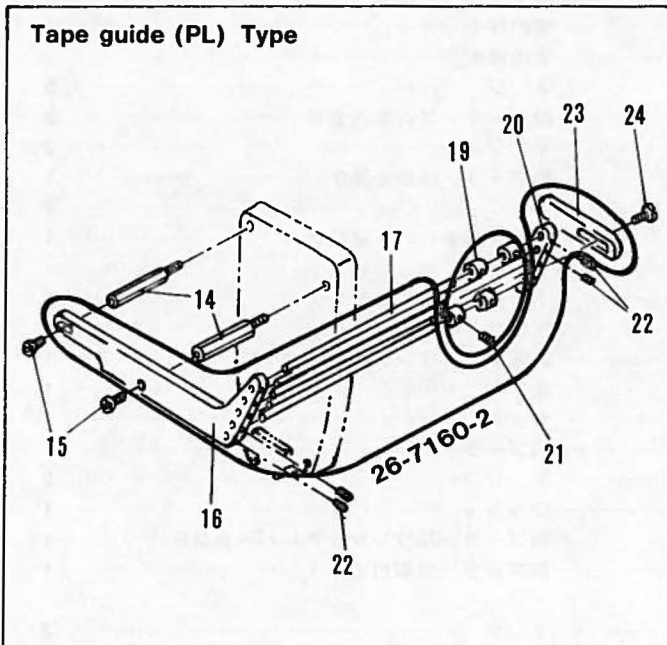


20-6030-0



20-6420-0

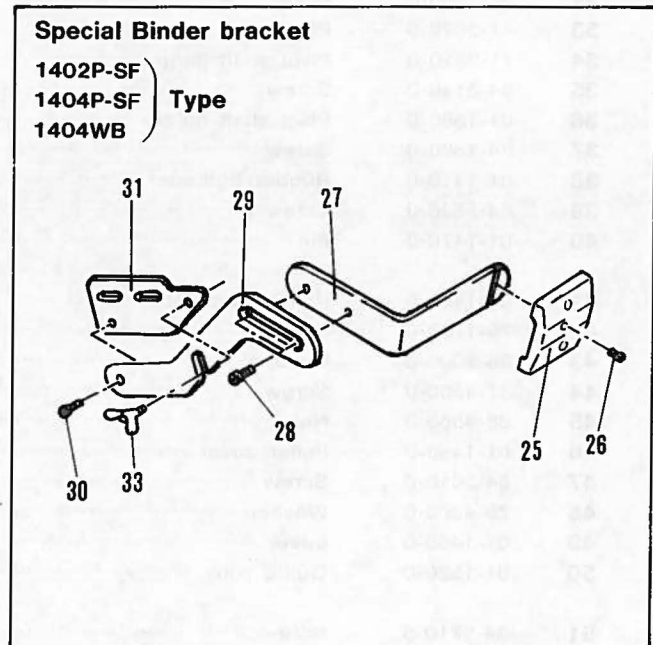
Tape guide (PL) Type



20-6400-0

Special Binder bracket



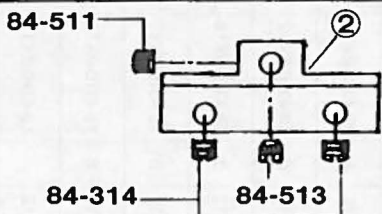
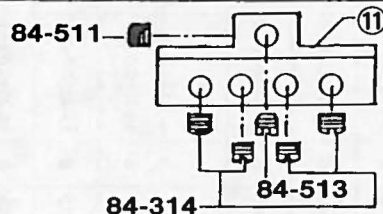
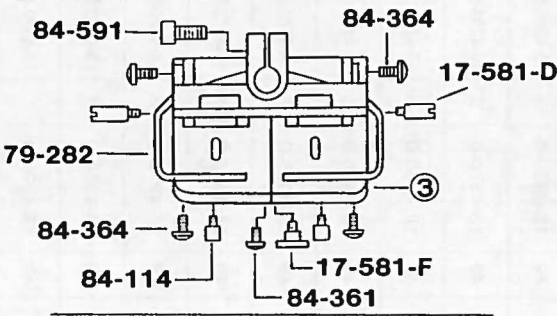
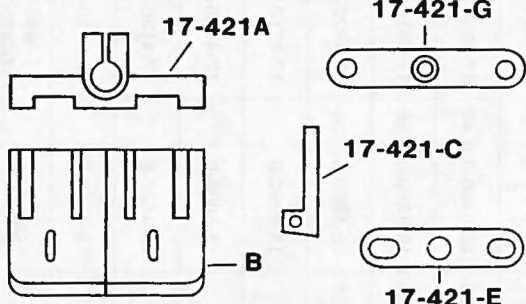
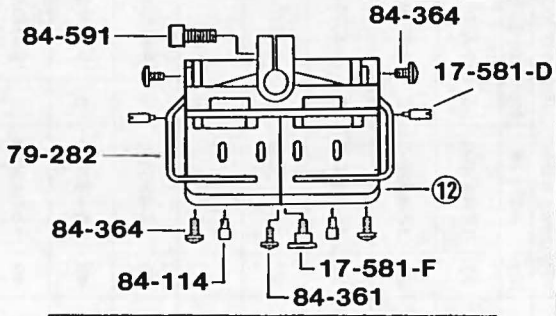
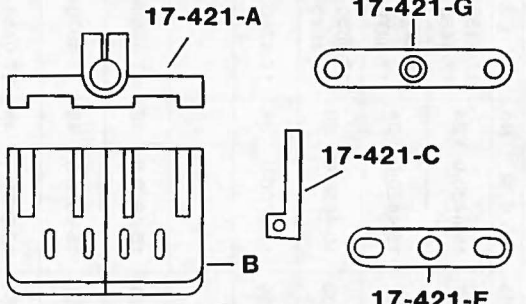
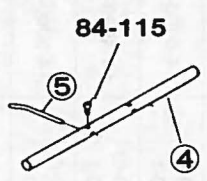
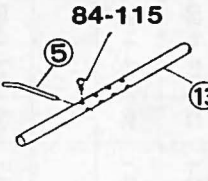
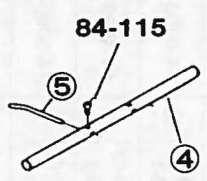
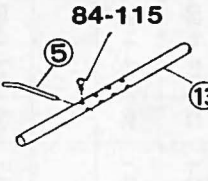
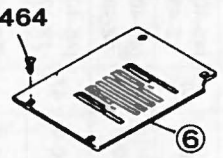
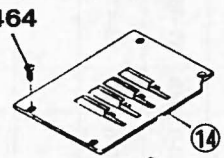


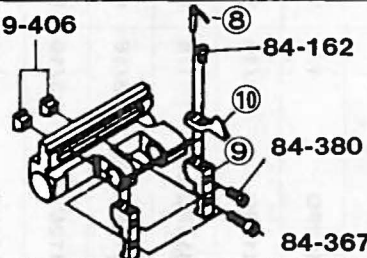
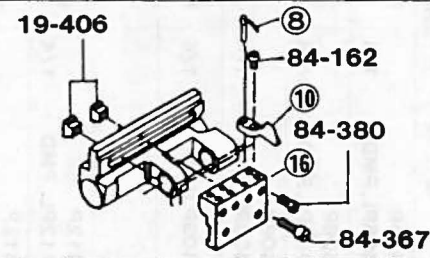
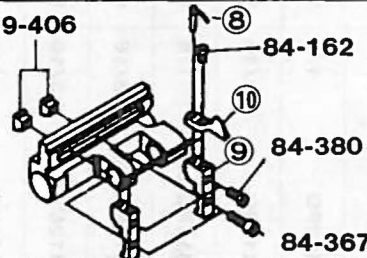
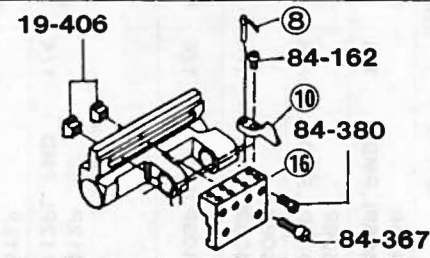
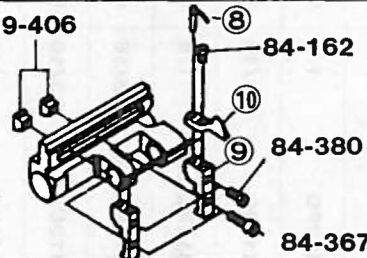
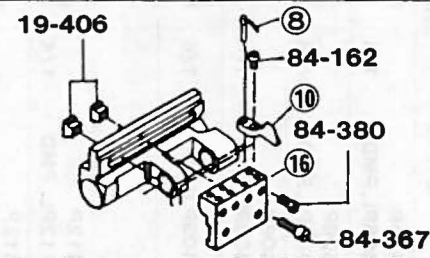
1402P-SF
1404P-SF
1404WB) Type

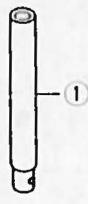

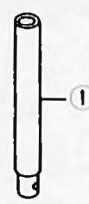
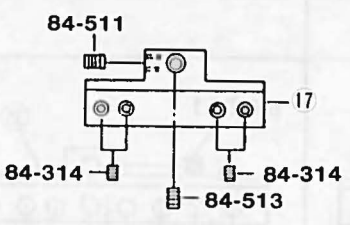
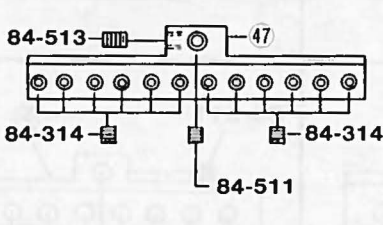
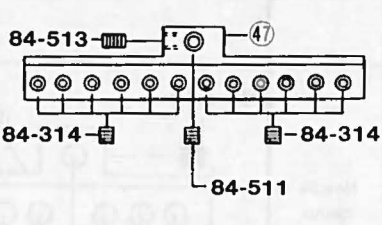
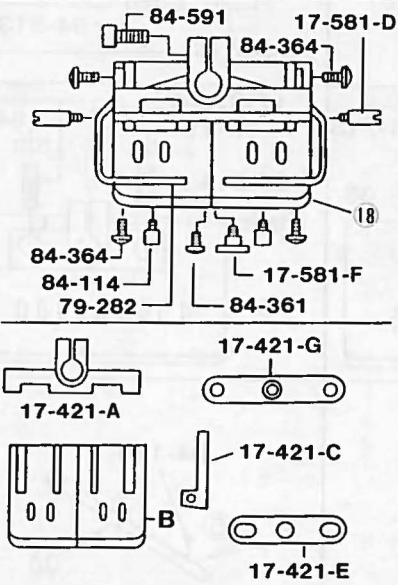
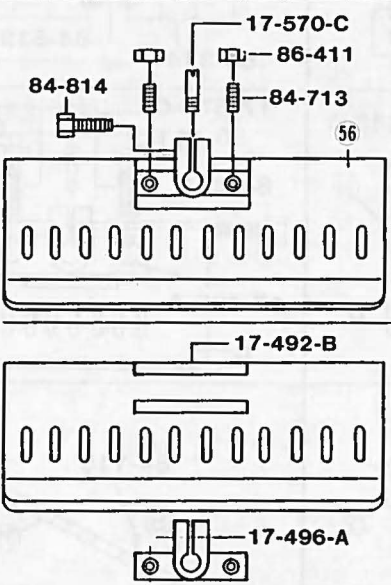
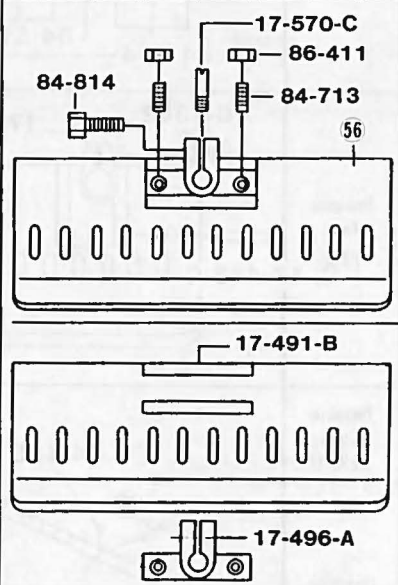
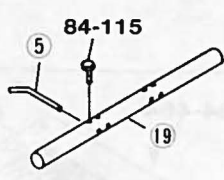
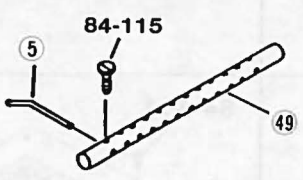
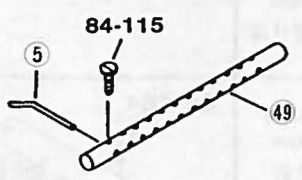
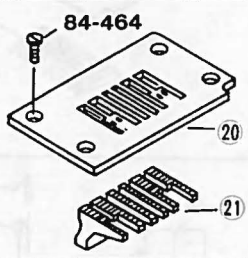
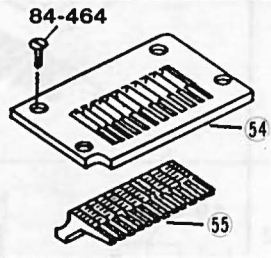
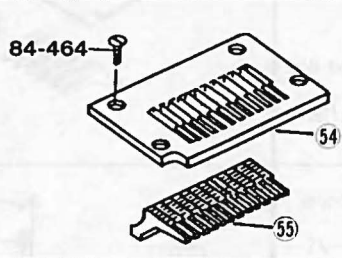
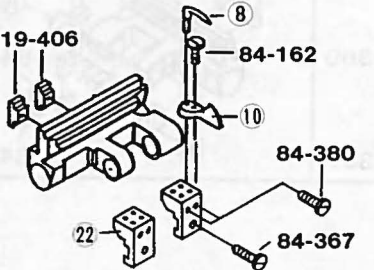
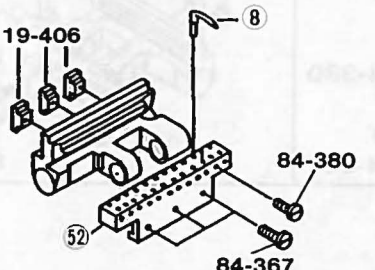
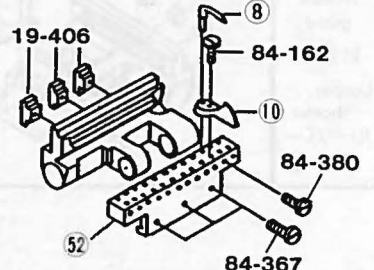



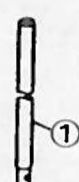

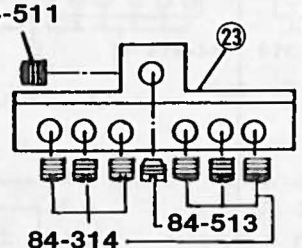
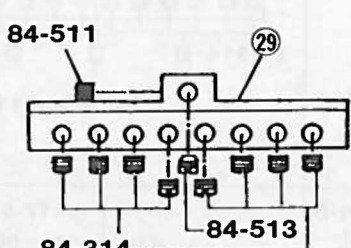
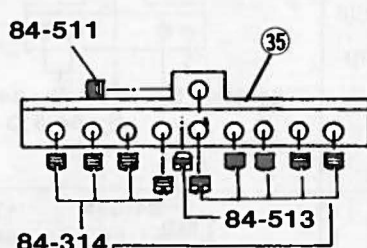
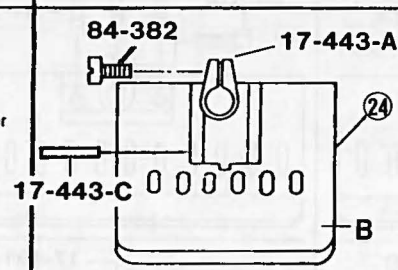
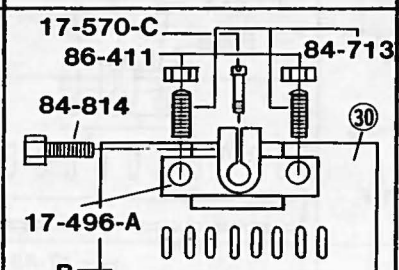
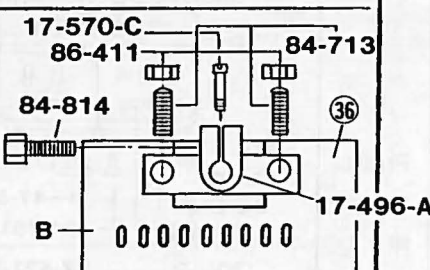
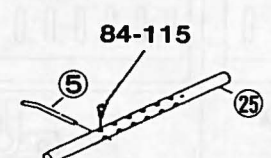
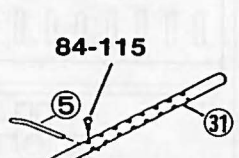
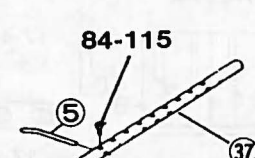
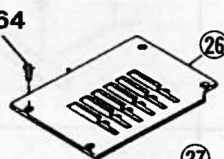
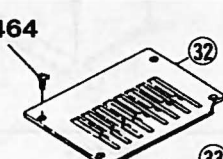
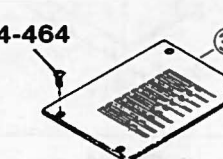
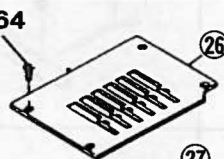
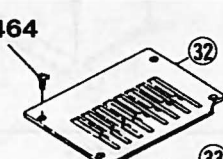
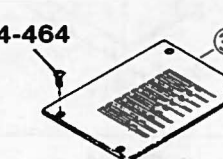



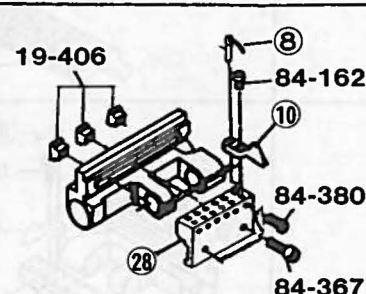
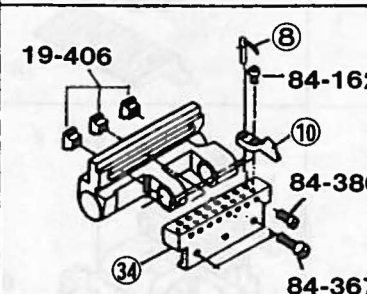
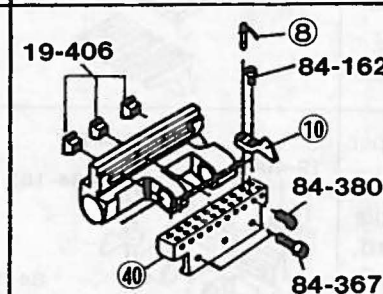
No.	Part No.	Part Name	品 名	Q, ty
1	26-8660-0	Tape reel post	テープ支柱C	1
3	87-1560-0	Hex bolt	六角ボルトM5	2
4	26-8680-0	Collar	円板受け金具	2
5	26-8670-0	Tape reel disc	226φ 円板テープガイド	2
6	88-1760-0	Nut	テープ支柱止めナットB	2
7	26-8760-0	Base	テープ立元台B	1
9	26-8770-0	Post A	支柱ハイブA	1
14	26-7090-0	Mount bracket	ブラケット取付金具	2
15	84-5660-0	Screw	ネジ	2
16	26-7160-0	Guide bracket	PLガイドブラケット	1
17	26-7190-0	Guide shaft large	ガイドシャフト大	2
18	26-7200-0	Guide shaft small	ガイドシャフト小	3
19	75-0970-0	Collar large	ゴム案内装置ストップカラー小	8
20	26-7170-0	Guide fixing bracket	ガイド止め金具	1
21	84-3120-0	Screw	ネジ	8
22	84-5210-0	Screw	ネジ	10
23	26-7180-0	Guide clamp	ガイドクランプ	1
24	84-5710-0	Screw	ネジ	1
25	26-7260-0	Fixing clamp	取付台クランプ金具	1
26	84-3820-0	Screw	ネジ	1
27	26-7330-0	Mounting base for holder	ラッパ取付台	1
28	84-5710-0	Screw	ネジ	2
29	26-7320-0	Mounting slide for holder	ラッパ取付スライド	1
30	84-5660-0	Screw	ネジ	1
31	26-7310-0	Mounting base for holder	ラッパ取付元台	1
33	26-7360-0	Bolt	ラッパ取付ボルト	1
35	26-8660-0	Post	テープ支柱C	1
37	87-1560-0	Hex bolt	六角ボルトM5	2
38	26-8680-0	Collar	円板受け金具	2
39	26-8670-0	Tape reel disc	226φ 円板テープガイド	2
40	88-1760-0	Nut	テープ支柱止めナットB	2
41	26-7400-0	Tape reel plate	テープクランプ	1
42	87-9010-0	Bolt	皿木ネジ小	3
43	87-9010-0	Bolt	皿木ネジ小	2


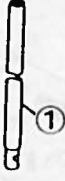
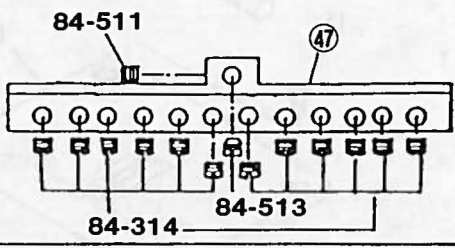
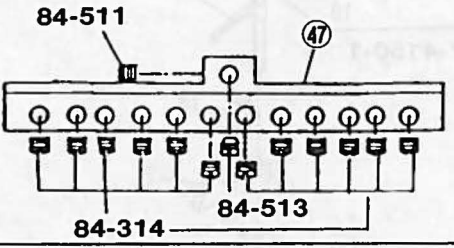
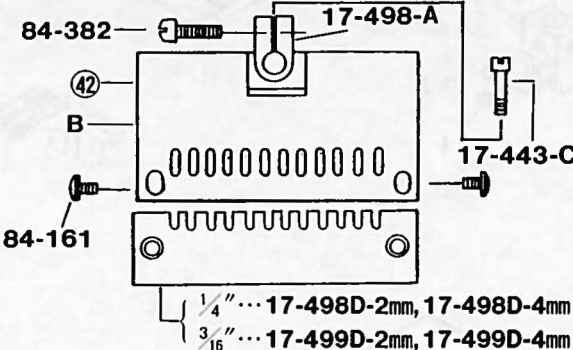
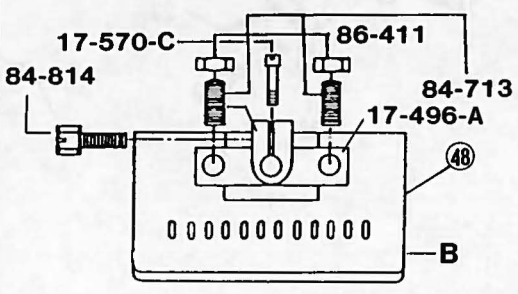
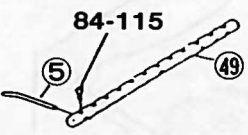
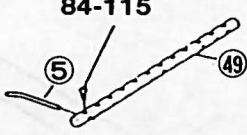
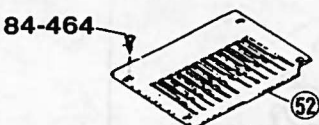



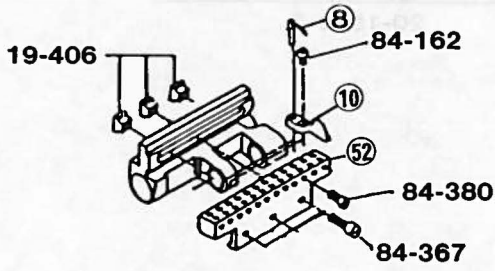
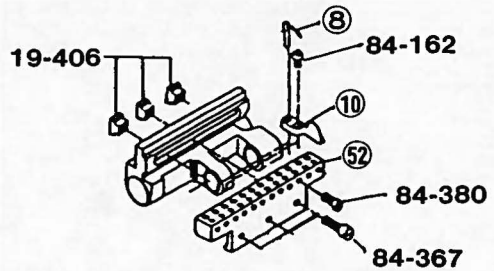
Model 機種	Needle bar		Needle clamp		Needle plate		Feed dog		Presser foot		Retainer holder		Retainer looper		Looper		Looper holder		Needle guard	
	No.	針 棒	No.	針 株	No.	針 板	No.	送り 歯	No.	押 え	No.	糸寄せ棒	No.	糸寄せルーパー	No.	ルーパー	No.	ルーパー台	No.	針 当 て
1402PMD 1402P 1"	1	11-4010-0	2	12-4010-1	6	14-4010-0	7	15-4010-0	3	17-4010-1	4	18-4210-0	5	19-4370-0X2	8	19-4310-0X2	9	19-4110X2	10	19-4160-0X2
1404PMD 1404P 1"	1	11-4010-0	11	12-4210-1	14	14-4210-0	15	15-4210-0	12	17-4210-1	13	18-4210-0	5	19-4370-0X4	8	19-4310-0X4	16	19-4210-0	10	19-4160-0X4
1404PMD 1404P 1-1/8	1	11-4010-0	11	12-4220-1	14	14-4220-0	15	15-4220-0	12	17-4220-1	13	18-4220-0	5	19-4370-0X4	8	19-4310-0X4	16	19-4220-0	10	19-4160-0X4
1404PMD 1404P 1-1/4	1	11-4010-0	11	12-4230-1	14	14-4230-0	15	15-4230-0	12	17-4230-1	13	18-4230-0	5	19-4370-0X4	8	19-4310-0X4	16	19-4230-0	10	19-4160-0X4
1404PMD 1404P 1-1/2	1	11-4010-0	11	12-4240-1	14	14-4240-0	15	15-4240-0	12	17-4240-1	13	18-4240-0	5	19-4370-0X4	8	19-4310-0X4	16	19-4240-0	10	19-4160-0X4
1404PMD 1404P 3/4	1	11-4010-0	11	12-4180-1	14	14-4180-0	15	15-4180-0	12	17-4180-1	13	18-4180-0	5	19-4370-0X4	8	19-4310-0X4	16	19-4130X2	10	19-4160-0X4
1404PMD 1404P 63/64	1	11-4010-0	11	12-4200-1	14	14-4200-0	15	15-4210-0	12	17-4200-1	13	18-4200-0	5	19-4370-0X4	8	19-4310-0X4	16	19-4200-0	10	19-4160-0X4
1404PSF 1404WB 1/4-1-1/4	1	11-4010-0	17	12-4290-1	20	14-4310-0	21	15-4310-0	18	17-4310-1	19	18-4310-0	5	19-4370-0X4	8	19-4310-0X4	22	19-4130X2	10	19-4160-0X4
1404PSF 1404WB 3/16-1-3/16	1	11-4010-0	17	12-4300-1	20	14-4320-0	21	15-4320-0	18	17-4320-1	19	18-4320-0	5	19-4370-0X4	8	19-4310-0X4	22	19-4120X2		
1404PSF 1404WB 1/4-3/4-1/4	1	11-4010-0	17	12-4270-1	20	14-4270-0	21	15-4270-0	18	17-4270-1	19	18-4270-0	5	19-4370-0X4	8	19-4310-0X4	22	19-4130X2	10	19-4160-0X4
1404PSF 1404WB 3/16-3/4-3/16	1	11-4010-0	17	12-4260-1	20	14-4260-0	21	15-4260-0	18	17-4260-1	19	18-4260-0	5	19-4370-0X4	8	19-4310-0X4	22	19-4120X2		
1404PSF 1404WB 3/16-7/8-3/16	1	11-4010-0	17	12-4360-1	20	14-4360-0	21	15-4360-0	18	17-4360-1	19	18-4360-0	5	19-4370-0X4	8	19-4310-0X4	22	19-4120X2		
1404PSF 1404WB 1/4-5/8-1/4	1	11-4010-0	17	12-4380-1	20	14-4290-0	21	15-4290-0	18	17-4290-1	19	18-4290-0	5	19-4370-0X4	8	19-4310-0X4	22	19-4130X2	10	19-4160-0X4
1404PSF 1404WB 3/16-5/8-3/16	1	11-4010-0	17	12-4370-1	20	14-4370-0	21	15-4370-0	18	17-4370-1	19	18-4370-0	5	19-4370-0X4	8	19-4310-0X4	22	19-4120X2		

Model 機種	Needle bar		Needle clamp		Needle plate		Feed dog		Presser foot		Retainer holder		Retainer looper		Looper		Looper holder		Needle guard		
	No.	針 棒	No.	針 株	No.	針 板	No.	送 り 歯	No.	押 え	No.	糸 寄せ 棒	No.	糸 寄せ ルーパー	No.	ルーパー	No.	ルーパー 台	No.	針 当 て	
1406P 1406PL, PMD	1/4	1	11-4010-0	23	12-4430-1	26	14-4430-0	27	15-4430-0	24	17-4430-1 17-4480-1	25	18-4430-0	5	19-4370-0X6	8	19-4310-0X6	28	19-4430-0	10	19-4160-0X6
1406P 1406PL, PMD	3/16	1	11-4010-0	23	12-4420-1	26	14-4420-0	27	15-4420-0	24	17-4420-1 17-4470-1	25	18-4420-0	5	19-4370-0X6	8	19-4310-0X6	28	19-4420-0		
1408P 1408PL, PMD	1/4	1	11-4010-0	29	12-4650-1	32	14-4650-0	33	15-4650-0	30	17-4650-1 17-4640-1	31	18-4650-0	5	19-4370-0X8	8	19-4310-0X8	34	19-4650-0	10	19-4160-0X8
1409P, PMD	1/4	1	11-4010-0	35	12-4700-1	38	14-4700-0	39	15-4700-0	36	17-4700-1	37	18-4700-0	5	19-4370-0X9	8	19-4310-0X9	40	19-4700-0	10	19-4160-0X9
1412P 1412PL, PMD	1/4	1	11-4010-0	47	12-4980-1	50	14-4960-0	51	15-4960-0	48	17-4960-1	49	18-4960-0	5	19-4370-0X12	8	19-4310-0X12	52	19-4960-0	10	19-4160-0X12
1412P 1412PL, PMD	3/16	1	11-4010-0	47	12-4990-1	50	14-4970-0	51	15-4970-0	48	17-4970-1	49	18-4970-0	5	19-4370-0X12	8	19-4310-0X12	52	19-4970-0		
1412P, PMD	5 ^{mm}	1	11-4010-0	47	12-0450-1	50	14-0450-0	51	15-0450-0	48	17-0450-1	49	18-0450-0	5	19-4370-0X12	8	19-4310-0X12	52	19-0450-0		
1412PS	1/4	1	11-4010-0	47	12-4980-1	52	14-0470-0	53	15-0470-0	42	17-4980-1	49	18-4960-0	5	19-4390-0X12	8	19-4310-0X12	52	19-4960-0	10	84-1620-0X12 19-4160-0X12
1412PS	3/16	1	11-4010-0	47	12-4990-1	52	14-0460-0	53	15-0460-0	42	17-4990-1	49	18-4970-0	5	19-4390-0X12	8	19-4310-0X12	52	19-4970-0		
1412PQ	1/4	1	11-4010-0	47	(45-4010-0) 12-4980-1	54	14-4990-0	55	15-4990-0	56	17-4910-1	49	18-4960-0	5	19-4370-0X12	8	19-4310-0X12	52	19-4960-0	10	19-4160-0X12
1412PQ	3/16	1	11-4010-0	47	(45-4020-0) 12-4990-1	54	14-5000-0	55	15-5000-0	56	17-4920-1	49	18-4970-0	5	19-4370-0X12	8	19-4310-0X12	52	19-4970-0		
1412PQ-SM	1/4	1	11-4010-0	47	(45-4010-0) 12-4980-1		14-4990-0		15-4990-0		17-4710-1	49	18-4960-0	5	19-4370-0X12	8	19-4310-0X12	52	19-4960-0	10	84-1620-0X12 19-4160-0X12
1412PQ-SM	3/16	1	11-4010-0	47	(45-4020-0) 12-4990-1		14-5000-0		15-5000-0		17-4720-1	49	18-4970-0	5	19-4370-0X12	8	19-4310-0X12	52	19-4970-0		
1412MR	3/16	1	11-4010-0		12-4800-1		14-4120-0		15-4120-0		17-4120-1	49	18-4970-0	5	19-4370-0X12	8	19-4310-0X12	52	19-4970-0		
1412MR	1/4	1	11-4010-0		12-4790-1		14-4110-0		15-4110-0		17-4110-1	49	18-4960-0	5	19-4370-0X12	8	19-4310-0X12	52	19-4960-0	10	19-4160-0X12
1412PS-SM	3/16	1	11-4010-0		12-4990-1		14-4970-0		15-4970-0		(17-0460-1) (17-0480-1)	49	18-4970-0		19-4370-0X12		19-4310-0X12		19-4970-0		
1412PS-SM	1/4	1	11-4010-0		12-4980-1		14-4960-0		15-4960-0		(17-0470-1) (17-0500-1)	49	18-4960-0		19-4370-0X12		19-4310-0X12		19-4960-0		19-4160-0X12
1402MR	1/4	1	11-4010-0		12-4090-1		14-4150-0		15-4150-0		17-4150-1		18-4180-0		19-4370-0X2		19-4310-0X2		19-4130X1		19-4160-0X2

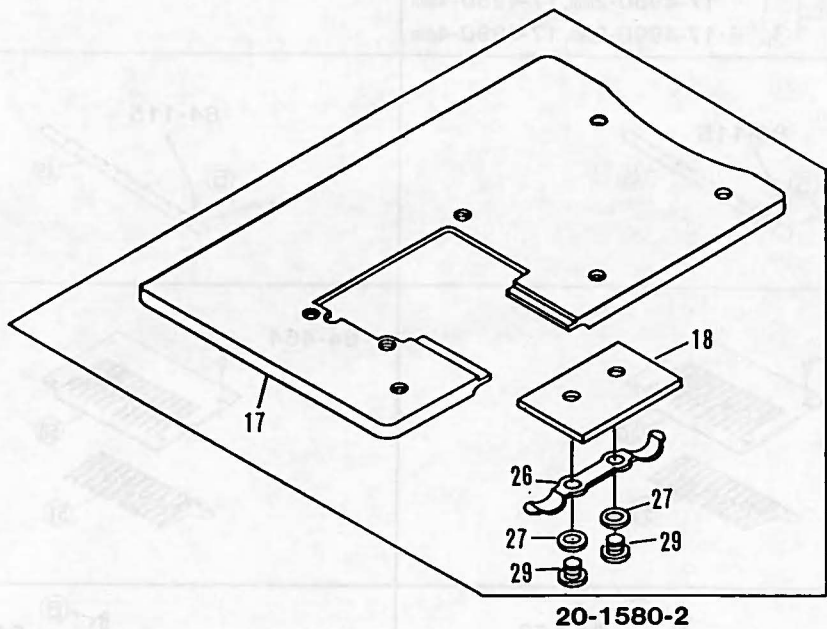
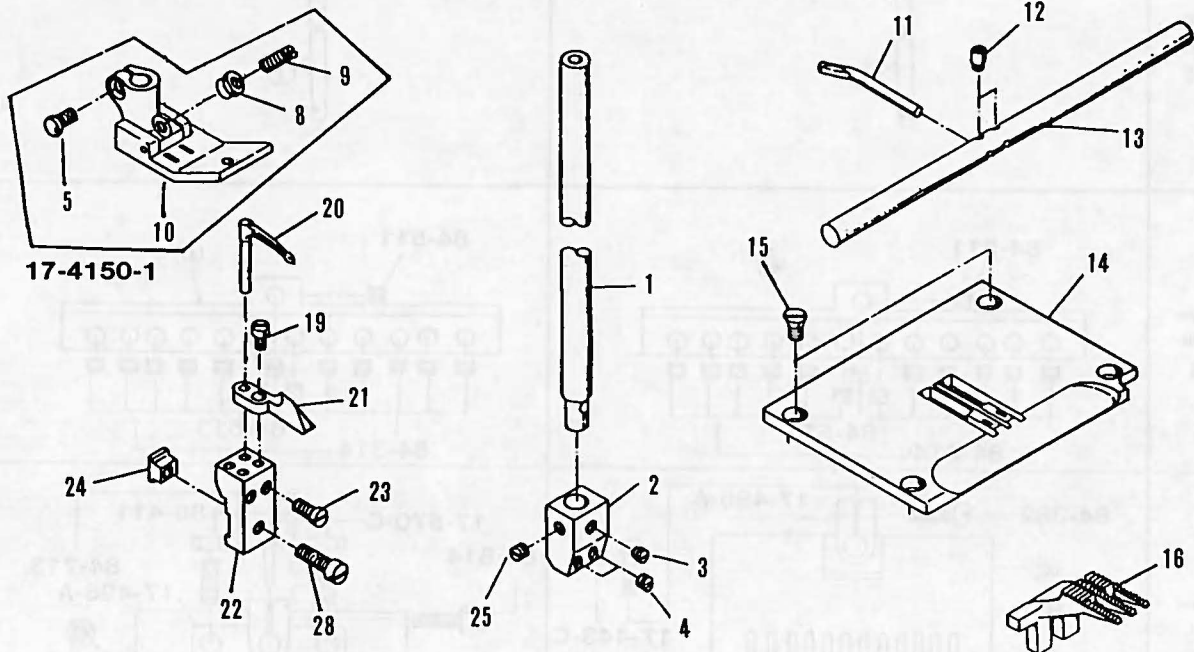
	1402P, PL, PMD	1404P, PMD
Needle bar 針棒		
Needle clamp 針株		
Presser foot 押え	 	 
Retainer loop 糸寄せルーパー		
Retainer holder 糸寄せ棒		
Needle plate 針板		
Feed dog 送り歯		
Looper ルーパー		
Needle guard 針当て		
Looper holder ルーパー台		

	1404WB 1404PSF	1412PQ(3/16")	1412PQ(1/4")
Needle bar 針棒			
Needle clamp 針株			
Presser foot 押え			
Retainer looper 糸寄せルーパー Retainer holder 糸寄せ棒			
Needle plate 針板 Feed dog 送り歯			
Looper ルーパー Needle guard 針当て Looper holder ルーパー台			

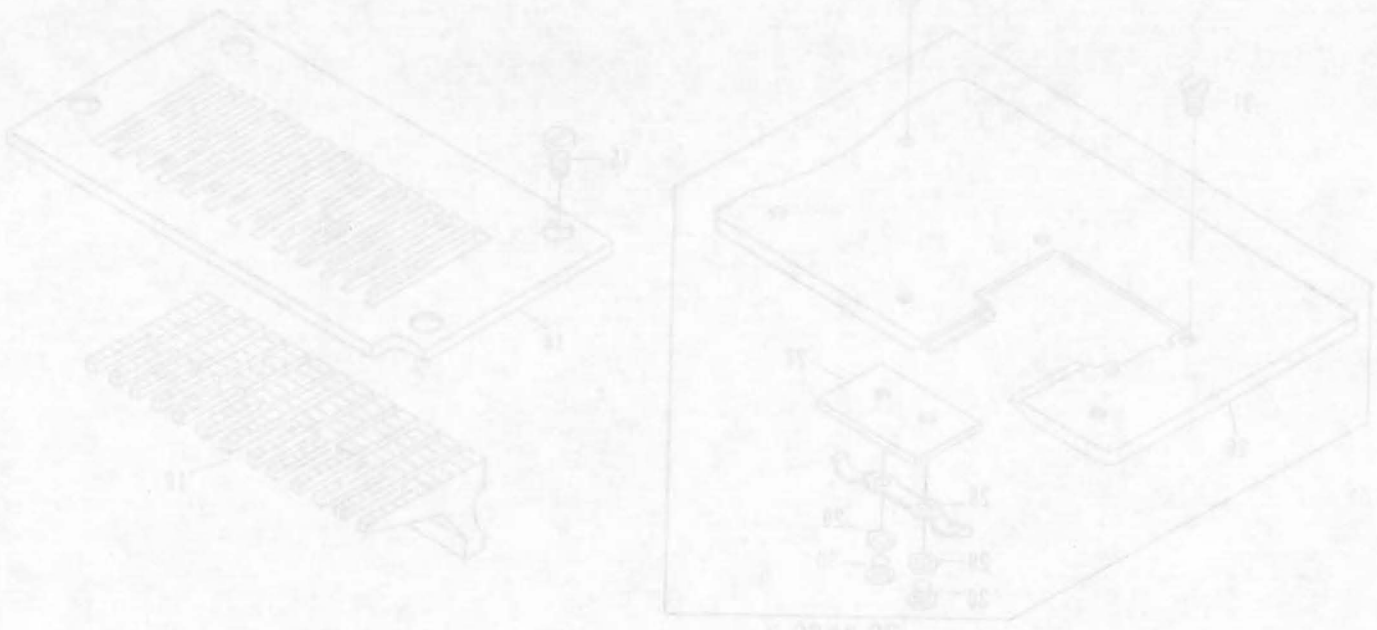
	1406P·PL	1408P·PL	1409P·PL
Needle bar 針棒			
Needle clamp 針株			
Presser foot 押え			
Retainer looper 糸寄せルーパー			
Retainer holder 糸寄せ棒			
Needle plate 針板			
Feed dog 送り歯			
Looper ルーパー			
Needle guard 針当て			
Looper holder ルーパー台			

	1412PS	1412P-PL
Needle bar 針棒		
Needle clamp 針株		
Presser foot 押え	 $\frac{1}{4}$ " ... 17-498D-2mm, 17-498D-4mm $\frac{3}{16}$ " ... 17-499D-2mm, 17-499D-4mm	
Retainer loop 糸寄せ ルーバー Retainer holder 糸寄せ棒		
Needle plate 針板		
Feed dog 送り歯		
Looper ルーバー Needle guard 針当て Looper holder ルーバー台		

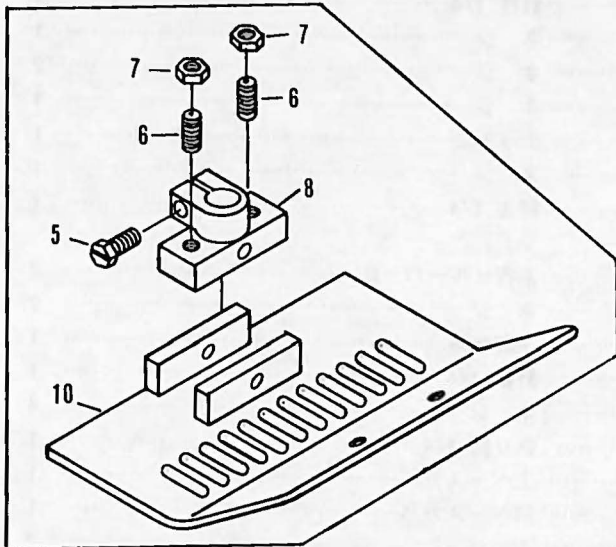
14. 1402MR Subclass model Gauge parts (ゲージ関係)



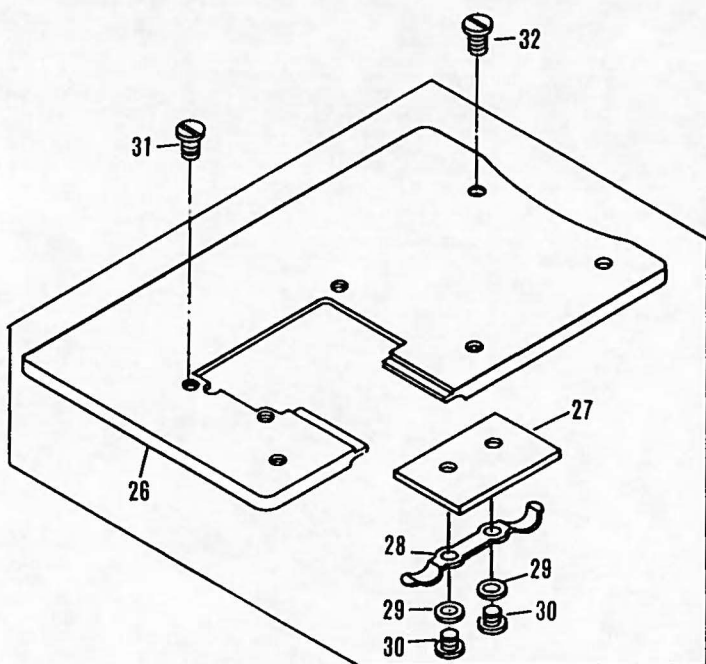
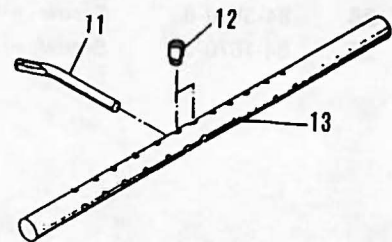
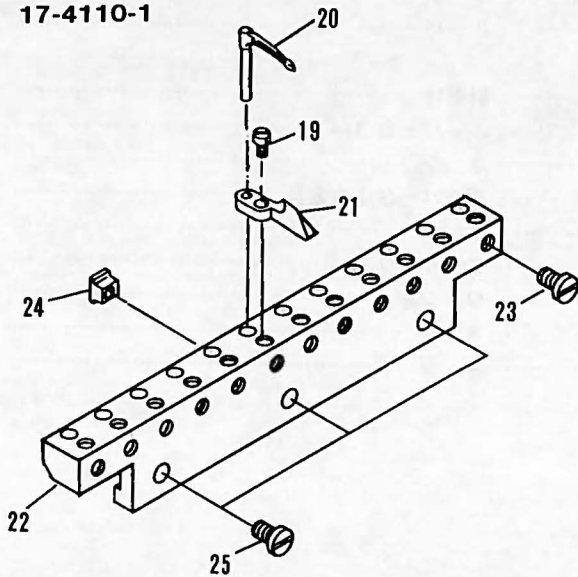
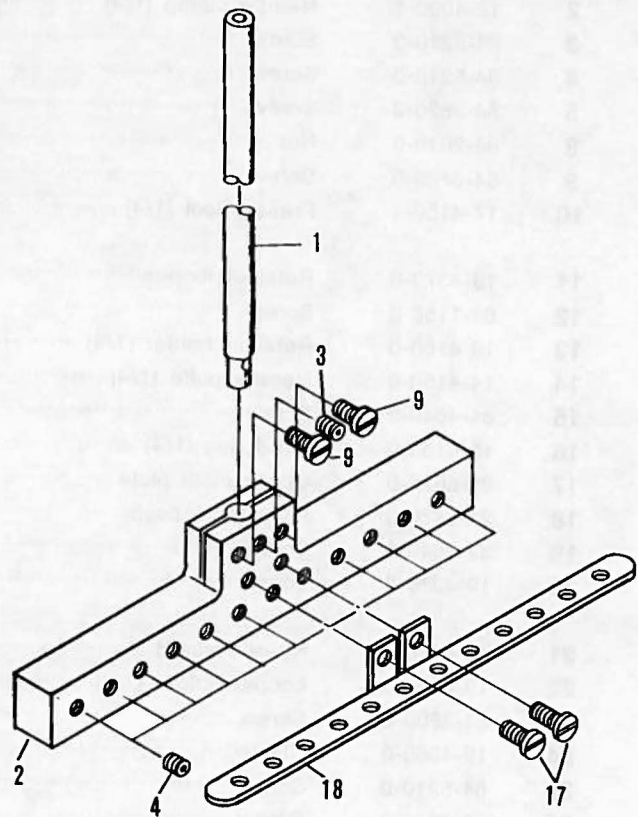
No.	Part No.	Part Name	品名	Q, ty
1	11-4010-0	Needle bar	針棒A	1
2	12-4090-1	Needle clamp (1/4)	針株 1/4	1
3	84-5210-0	Screw	ネジ	1
4	84-5210-0	Screw	ネジ	2
5	84-3820-0	Screw	ネジ	1
8	86-2610-0	Nut	ナット	1
9	84-3130-0	Screw	ネジ	1
10	17-4150-1	Presser foot (1/4)	押え 1/4	1
11	19-4370-0	Retainer looper	糸寄せルーバーB	2
12	84-1150-0	Screw	ネジ	2
13	18-4180-0	Retainer holder (1/4)	糸寄せ棒	1
14	14-4150-0	Needle plate (1/4)	針板 1/4	1
15	84-4640-0	Screw	ネジ	4
16	15-4150-0	Feed dog (1/4)	送り歯 1/4	1
17	21-5820-0	Upper cloth plate	上ベースカバー	1
18	21-5470-0	Front plate cover	前ベースカバー	1
19	84-1640-0	Screw	ネジ	2
20	19-4310-0	Looper	ルーバー	2
21	19-4160-0	Needle guard	針受け	2
22	19-4130-0	Looper holder (1/4)	ルーバー台 1/4	1
23	84-3800-0	Screw	ネジ	2
24	19-4060-0	Clamp	ルーバー台止め金具	1
25	84-5210-0	Screw	ネジ	2
26	79-5040-0	Spring	スプリング	1
27	75-4680-0	Washer	ワッシャ	2
28	84-3670-0	Screw	ネジ	1
29	84-1670-0	Screw	ネジ	2



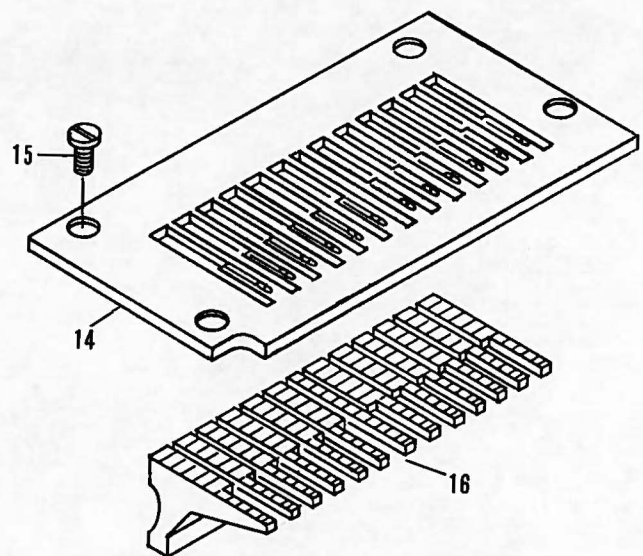
15.1412 MR (1/4") Subclass model Gauge parts (ゲージ関係)



17-4110-1



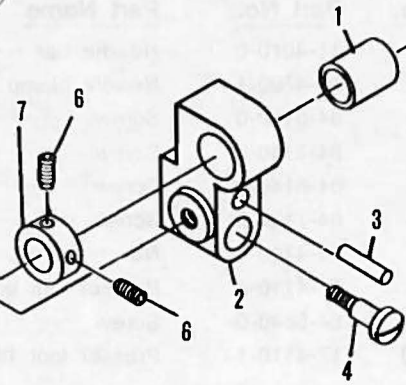
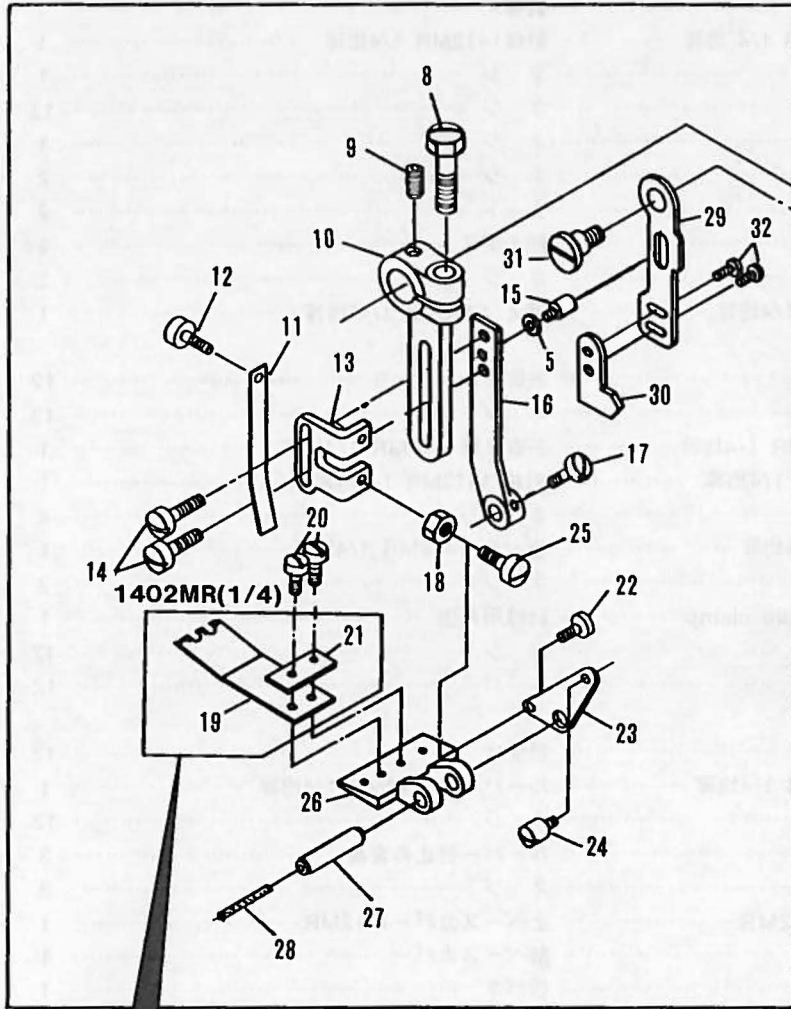
20-1580-3
1412MR



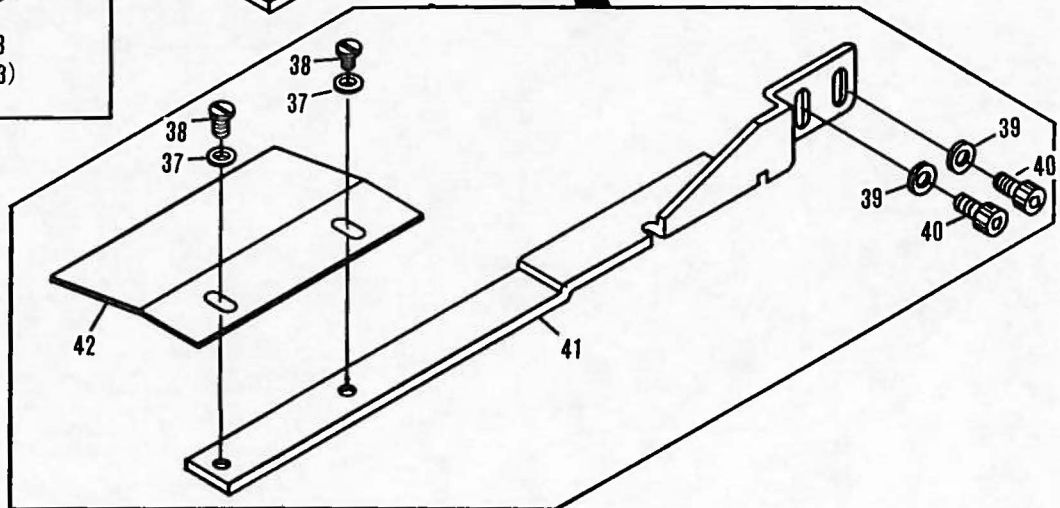
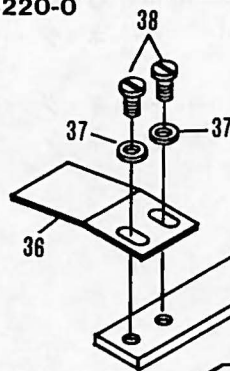
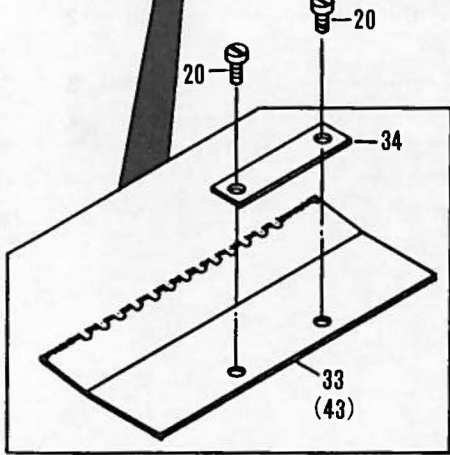
No.	Part No.	Part Name	品名	Q, ty
1	11-4010-0	Needle bar	針棒A	1
2	12-4790-1	Needle clamp 1412MR 1/4均等	針株1412MR 1/4均等	1
3	84-5110-0	Screw	ネジ	1
4	84-3140-0	Screw	ネジ	12
5	84-8140-0	Screw	ネジ	1
6	84-7130-0	Screw	ネジ	2
7	86-4110-0	Nut	ナット	2
8	17-4110-A	Presser foot bos	押えボス	1
9	84-5640-0	Screw	ネジ	2
10	17-4110-1	Presser foot 1412MR 1/4均等	押え 1412MR 1/4均等	1
11	19-4370-0	Retainer looper	糸寄せルーパーB	12
12	84-1150-0	Screw	ネジ	12
13	18-4960-0	Retainer holder 1412MR 1/4均等	糸寄せ棒1412MR 1/4均等	1
14	14-4110-0	Needle plate 1412MR 1/4均等	針板 1412MR 1/4均等	1
15	84-4640-0	Screw	ネジ	4
16	15-4110-0	Feed dog 1412MR 1/4均等	送り歯 1412MR 1/4均等	1
17	85-6130-0	Screw	ネジ	2
18	45-2380-0	Thread eyelet for needle clamp	針株用糸道	1
19	84-1620-0	Screw	ネジ	12
20	19-4310-0	Looper	ルーパー	12
21	19-4160-0	Needle guard	針受け	12
22	19-4960-0	Looper holder 1412MR 1/4均等	ルーパー台1412MR 1/4均等	1
23	84-3800-0	Screw	ネジ	12
24	19-4060-0	Clamp	ルーパー台止め金具	3
25	84-3670-0	Screw	ネジ	3
26	21-5830-0	Upper cloth plate 1412MR	上ベースカバー-1412MR	1
27	21-5470-0	Front plate cover	前ベースカバー	1
28	79-5040-0	Spring	板バネ	1
29	75-4680-0	Washer	ワッシャ	2
30	84-1670-0	Screw	ネジ	2
31	84-8620-0	Screw	ネジ	3
32	84-8610-0	Screw	ネジ	2



16. MR Subclass model (MR.サブクラス機種)

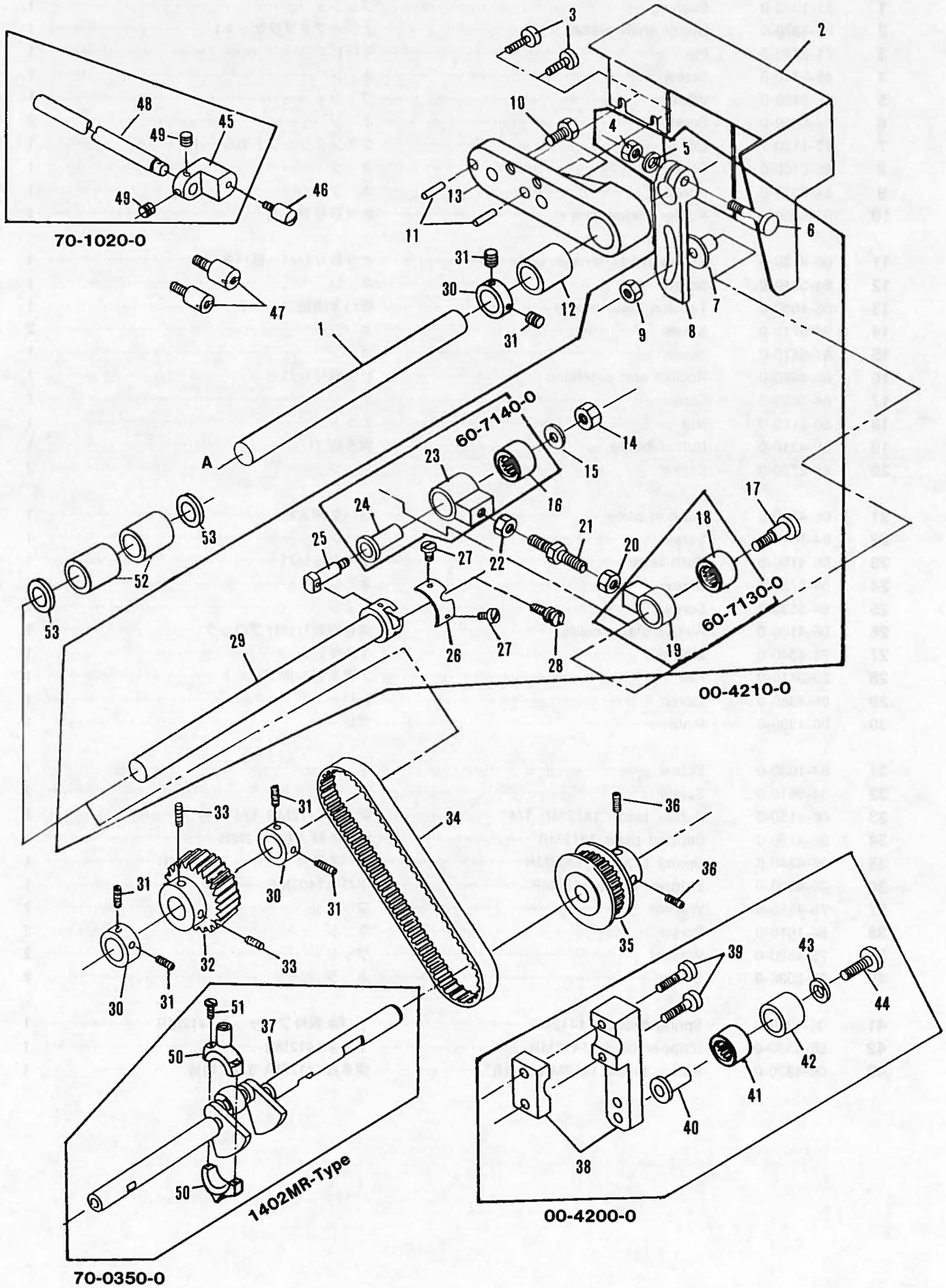


00-4220-0



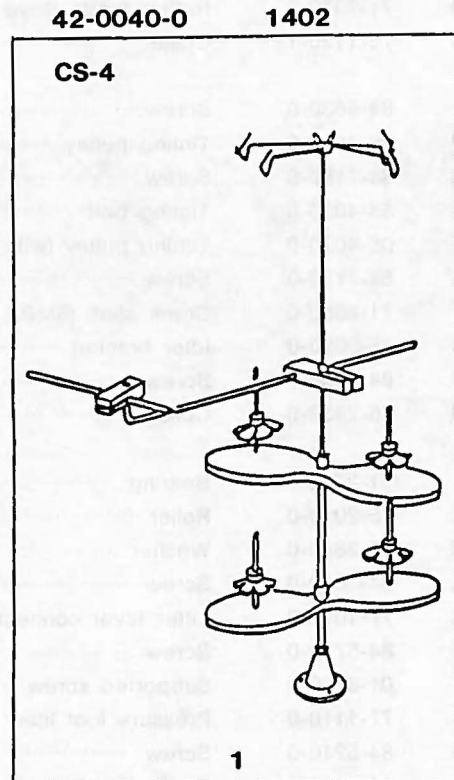
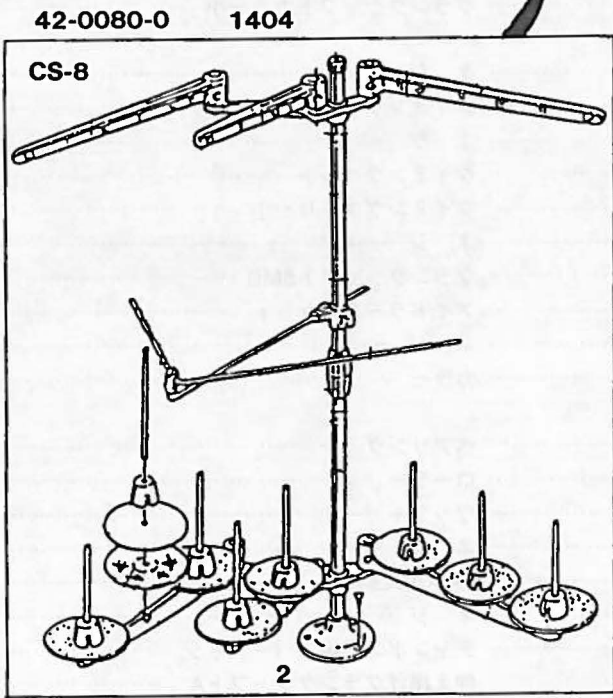
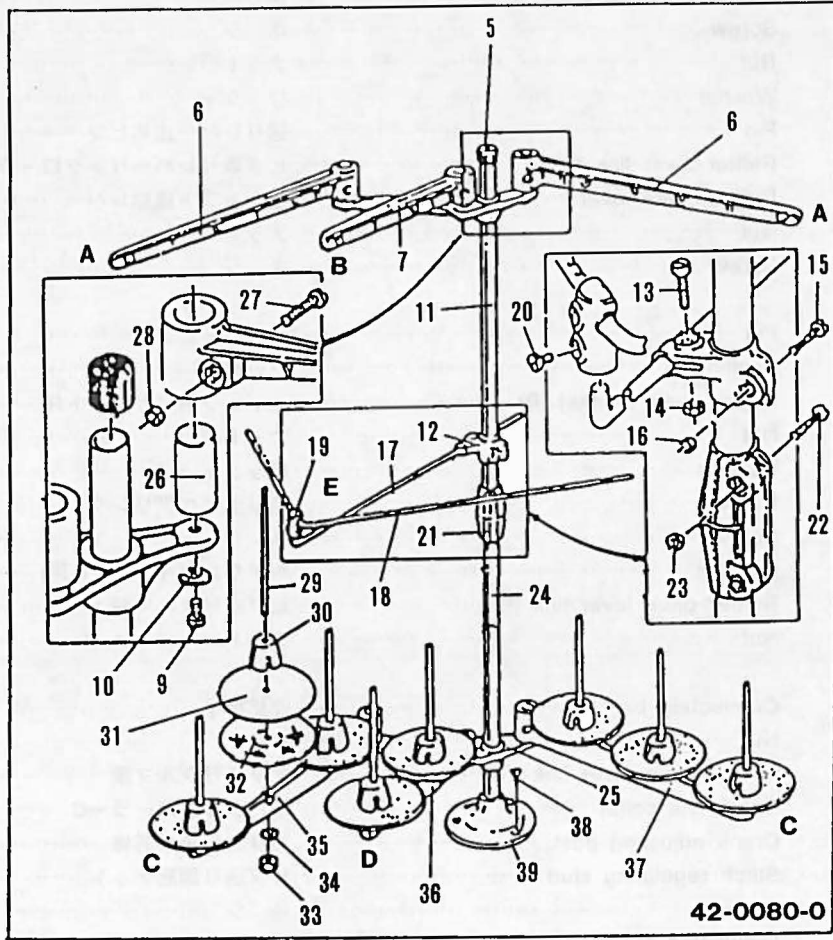
No.	Part No.	Part Name	品 名	Q, ty
1	81-1080-0	Bushing	ブッシュ	1
2	06-4370-0	Upper shaft braket (L)	上シャフトブラケットL	1
3	71-2630-0	Pin	平行ピン	1
4	85-6740-0	Screw	ネジ	1
5	75-9420-0	Washer	ワッシャ	1
6	84-5630-0	Screw	ネジ	2
7	75-1120-1	Collar	クランクシャフトカラー小	1
8	85-2100-0	Screw	ネジ	1
9	84-5210-0	Screw	ネジ	1
10	67-4100-0	Ruffler rocker arm	ヒダ取りアーム	1
11	06-4120-0	Ruffler blade tension plate	ヒダ取りレバー板バネ	1
12	84-3610-0	Screw	ネジ	1
13	06-4060-0	Tension plate holder	板バネ調節プレート	1
14	84-5710-0	Screw	ネジ	2
15	84-5610-0	Screw	ネジ	1
16	06-4080-0	Rocker arm extention	ヒダ取りレバー	1
17	84-3650-0	Screw	ネジ	1
18	86-2110-0	Nut	ナット	1
19	06-4310-0	Ruffler blade	突き板 (1/4)	1
20	84-3790-0	Screw	ネジ	2
21	06-4110-0	Support plate	板バネ押え板	1
22	84-1630-0	Screw	ネジ	1
23	06-4100-0	Push lever	ブッシュレバー	1
24	84-5730-0	Screw	ネジ	1
25	84-3130-0	Screw	ネジ	1
26	06-4160-0	Ruffler blede holder	突き板取り付けブロック	1
27	71-4340-0	Link pin	ダルマピン	1
28	23-3410-0	Felt	メガネピン用フェルト	1
29	06-4380-0	Lever	レバー	1
30	06-4390-0	Plate	プレート	1
31	84-1030-0	Screw	ネジ	1
32	84-3610-0	Screw	ネジ	2
33	06-4150-0	Ruffler blade 1412MR 1/4"	突き板1412MR 1/4"均等	1
34	06-4180-0	Support plate 1412MR	板バネ押え板1412MR	1
35	06-4340-0	Spring bracket 1402MR	下バネ取付ブラケット1402MR	1
36	06-4320-0	Stripper blade 1402MR	下バネ1402MR	1
37	75-4550-0	Washer	ワッシャ	2
38	84-1610-0	Screw	ネジ	2
39	75-4520-0	Washer	ワッシャ	2
40	87-2030-0	Screw	ネジ	2
41	06-4350-0	Spring bracket 1412MR	下バネ取付ブラケット1412MR	1
42	06-4330-0	Stripper blade 1412MR	下バネ1412MR	1
43	06-4230-0	Ruffler blade 1412MR 3/16"	突き板1412MR 3/16"均等	1

17.MR Subclass model (MR.サブクラス機種)

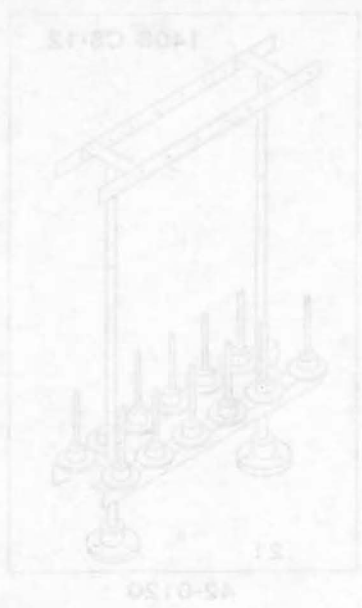


No.	Part No.	Part Name	品 名	Q, ty
1	71-7380-0	Upper shaft D	上シャフトD	1
2	21-4380-0	Ruffler drive cover	後カバー	1
3	84-5660-0	Screw	ネ ジ	2
4	86-5010-0	Nut	ナット	1
5	75-4520-0	Washer	ワッシャ	1
6	55-0610-0	Pin	送りレバー止めピン	1
7	75-2440-0	Ruffler lever link collar	ヒダ取りレバーリンクローラー	1
8	67-4090-0	Ruffler drive lever	上シャフト連結レバー	1
9	86-4810-0	Nut	ナット	1
10	84-8120-0	Screw	ネ ジ	2
11	71-2410-0	Pin	テーパーピン	2
12	81-1080-0	Bushing	ブッシュ	1
13	06-4360-0	Upper shaft bracket (R)	上シャフトブラケットR	1
14	86-4110-0	Nut	ナット右	1
15	75-4530-0	Washer	ワッシャ	1
16	91-2710-0	Bearing	送り土台ベアリング	1
17	84-8310-0	Screw	ネ ジ	1
18	91-4090-0	Bearing	ベアリング (ヒダ取り用)	1
19	63-4100-0	Ruffler drive lever link (F)	ヒダ送りダルマ前	1
20	86-4130-0	Nut	ナット	1
21	65-4020-1	Connecting bar	連結棒小	1
22	86-4150-0	Nut	ナット	1
23	63-4090-0	Ruffler drive lever link (R)	ヒダ送りダルマ後	1
24	75-2430-0	Crank link collar	送りダルマローラーC	1
25	51-0150-0	Crank adjusting post	ヒダ送り調節芯棒	1
26	51-0220-0	Stitch regulating stud	ヒダ送り調節ナット	1
27	84-1610-0	Screw	ネ ジ	2
28	84-3750-0	Rugulating screw	送り調節ネジB	1
29	71-7370-0	Ruffler blade drive shaft	ヒダ取りドライブシャフト	1
30	75-1120-1	Collar	クランクシャフトカラー小	3
31	84-5630-0	Screw	ネ ジ	6
32	06-4030-0	Timing pulley	タイミングプーリー大	1
33	84-7180-0	Screw	ネ ジ	2
34	58-4090-0	Timing belt	タイミングベルト	1
35	06-4020-0	Timing pulley (with flange)	タイミングプーリー小	1
36	84-7180-0	Screw	ネ ジ	2
37	71-8550-0	Crank shaft (5MB)	クランクシャフト5MB	1
38	25-3020-0	Idler bracket	アイドラーブラケット	1
39	84-5900-0	Screw	ネ ジ	2
40	75-2430-0	Collar	カラー	1
41	91-2710-0	Bearing	ベアリング	1
42	75-2010-0	Roller	ローラー	1
43	75-3840-0	Washer	ワッシャ	1
44	84-7650-0	Screw	ネ ジ	1
45	77-1020-0	Lifter lever connecting	EMK用丸駒	1
46	84-5730-0	Screw	ネ ジ	1
47	01-8160-0	Supported screw	チャンボン元板スペースネジ	2
48	77-1110-0	Pressure foot lifter crank shaft	押し揚げクランクシャフトA	1
49	84-5210-0	Screw	ネ ジ	2
50	63-6210-1	Crank shaft ball joint	立ロッド大	1
51	84-5680-0	Screw	ネ ジ	2
52	81-4310-0	Bushing	ブッシュ	2
53	94-2140-0	Oil seal	オイルシール	2

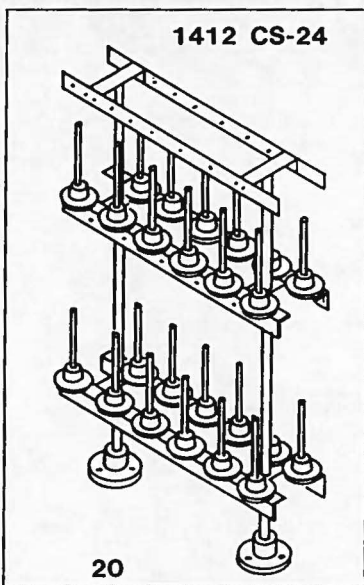
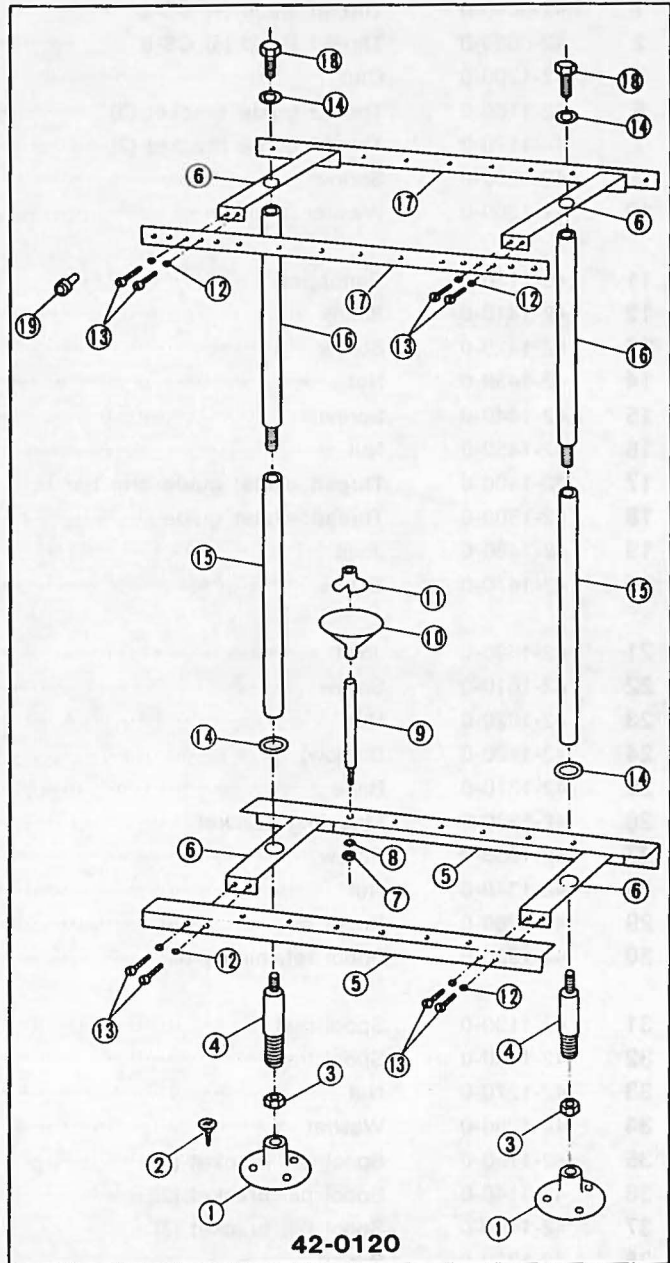
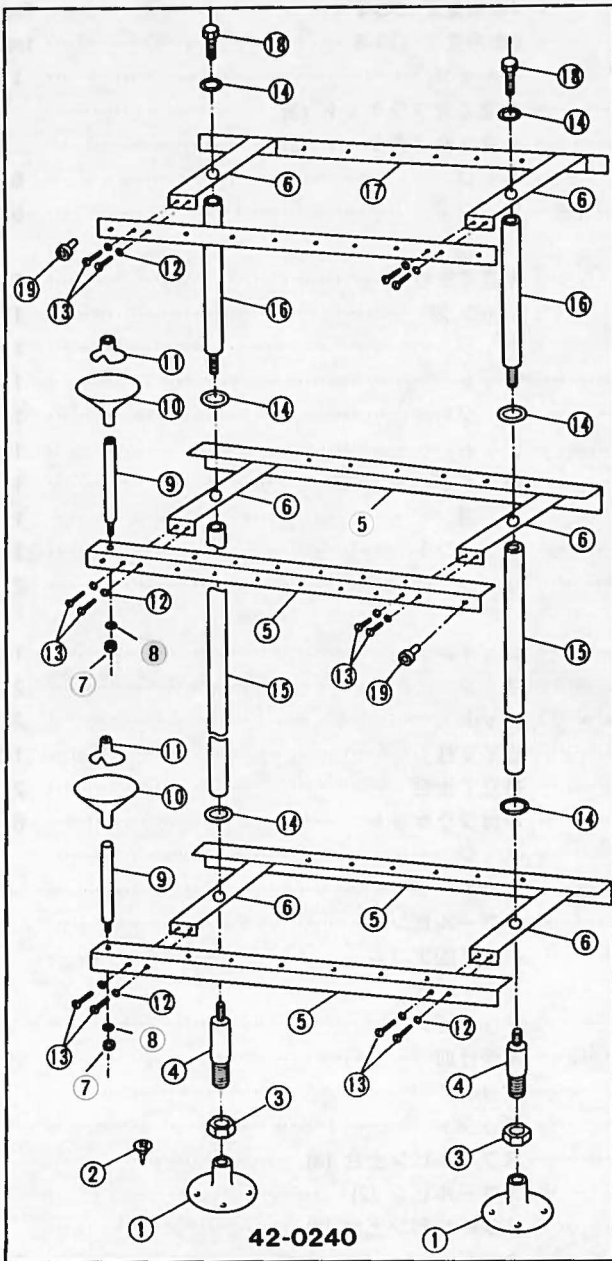
18-1. Thread stand (糸立て) 1402~1404



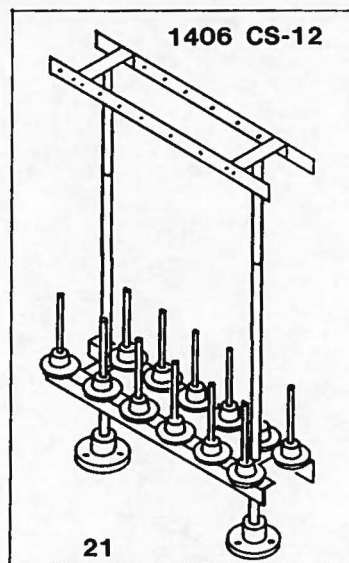
No.	Part No.	Part Name	品 名	Q, ty
1	42-0040-0	Thread stand (4) CS-2	4本糸立て CS-2	1set
2	42-0080-0	Thread stand (8) CS-8	8本糸立て CS-8	1set
5	42-1200-0	Cap	キャップ	1
6	42-1160-0	Thread guide bracket (3)	糸立て台ブラケット (3)	
7	42-1170-0	Thread guide bracket (2)	糸立て台ブラケット (2)	
9	42-1350-0	Screw	ネジ	6
10	42-1360-0	Washer	ワッシャ	6
11	42-1130-0	Bar(upper)	糸立て支柱	1
12	42-1410-0	Shank	シャンク	1
13	42-1420-0	Screw	ネジ	1
14	42-1430-0	Nut	ナット	1
15	42-1440-0	Screw	ネジ	1
16	42-1450-0	Nut	ナット	1
17	42-1400-0	Thread eyelet guide arm bar	糸ガイドバー	1
18	42-1500-0	Thread eyelet guide	糸道	1
19	42-1460-0	Joint	ジョイント	1
20	42-1470-0	Screw	ネジ	2
21	42-1600-0	Joint	ジョイント	1
22	42-1610-0	Screw	ネジ	2
23	42-1620-0	Nut	ナット	2
24	42-1120-0	Bar(low)	立て支柱	1
25	42-1310-0	Base	糸立て土台	2
26	42-1320-0	Mounting bracket	取付ブラケット	6
27	42-1330-0	Screw	ネジ	
28	42-1340-0	Nut	ナット	
29	42-1260-0	Spool pin	スプールピン	
30	42-1290-0	Spool retaining pin	糸立て固定ゴム	
31	42-1190-0	Spool mat	クッション	
32	42-1230-0	Spool tray	糸受け皿	
33	42-1270-0	Nut	ナット	
34	42-1280-0	Washer	ワッシャ	
35	42-1150-0	Spool pin bracket (3)	スプールピン土台 (3)	
36	42-1140-0	Spool pin bracket (2)	スプールピン (2)	
37	42-1150-0	Spool pin bracket (3)	スプールピン土台 (3)	
38	42-1220-0	Screw	ネジ	2
39	42-1830-0	Base	糸立て土台	1



18-2. Thread stands (糸立て) 1406~1412



42-0240

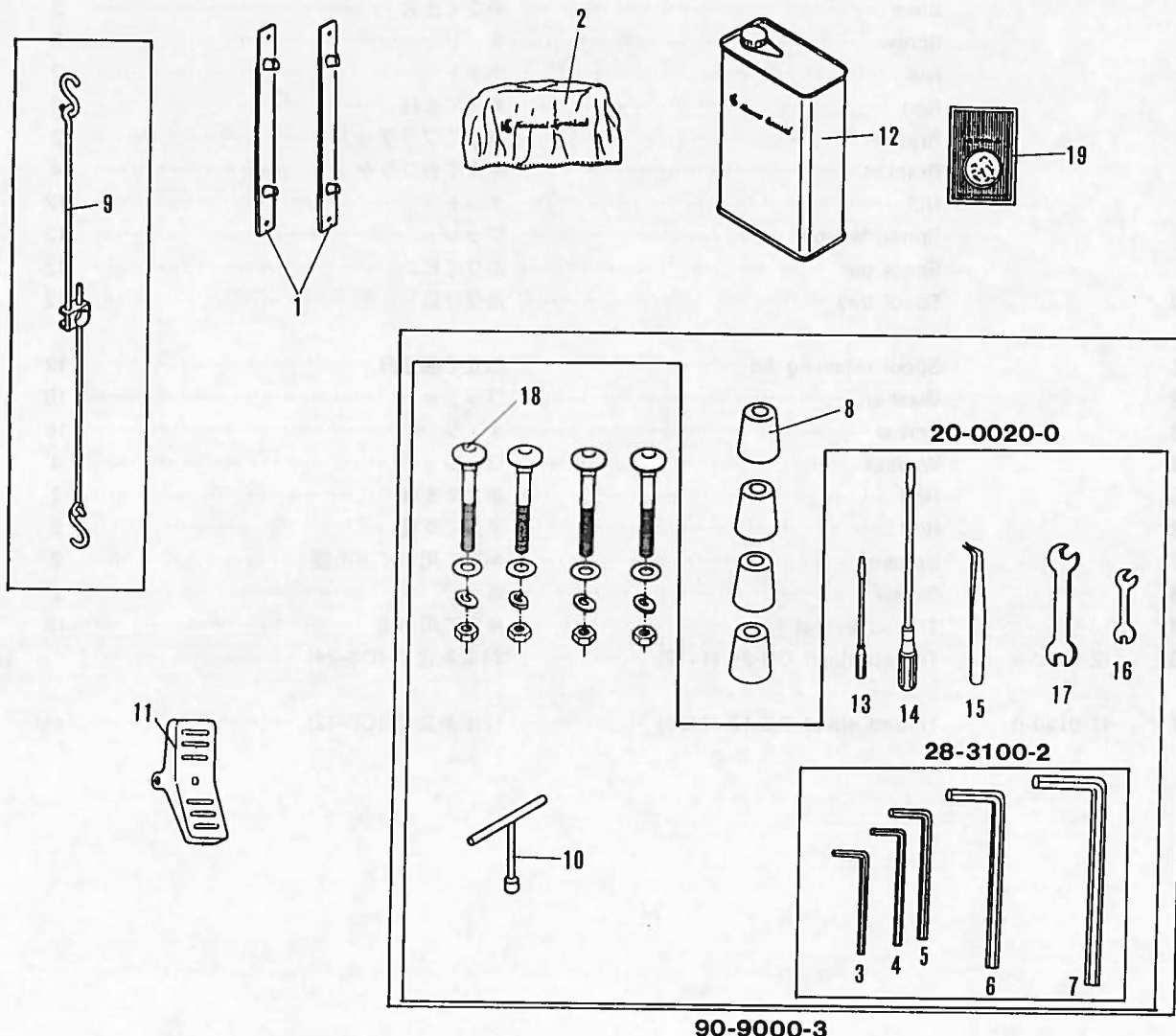


42-0120

No.	Part No.	Part Name	品 名	1406	1412
1		Base	糸立て土台	2	2
2		Screw	ネ ジ	6	6
3		Nut	ナット	2	2
4		Rod	糸立て支柱	2	2
5		Bracket	糸立てブラケット	2	4
6		Bracket	糸立て台ブラケット	4	6
7		Nut	ナット	12	24
8		Spring washer	ワッシャ	12	24
9		Spool pin	糸立てピン	12	24
10		Spool tray	糸受け皿	12	24
11		Spool retaining fin	糸立て固定具	12	24
12		Washer	ワッシャ	16	24
13		Screw	ネ ジ	16	24
14		Washer	ワッシャ	4	6
15		Rod	糸立て支柱	2	2
16		Rod	糸立て支柱	2	2
17		Bracket	糸立て用ガイド糸道	2	2
18		Screw	ネ ジ	2	2
19		Thread eyelet	糸立て用糸道	18	36
20	42-0240-0	Thread stand CS-24 (1412)	24本糸立て (CS-24)		1set
21	42-0120-0	Thread stand CS-12 (1406)	12本糸立て (CS-12)		1set



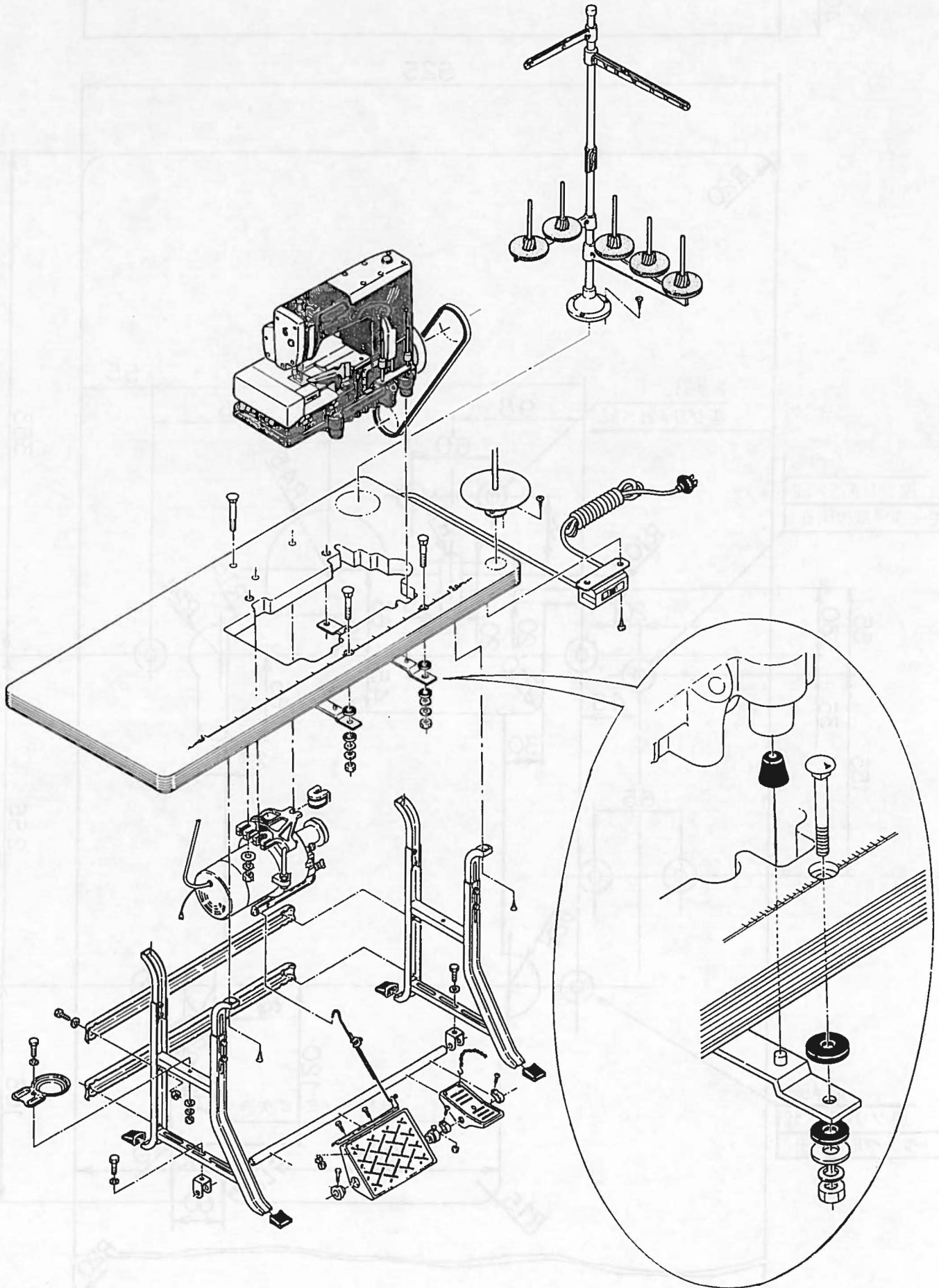
19. Accessories (アクセサリ)



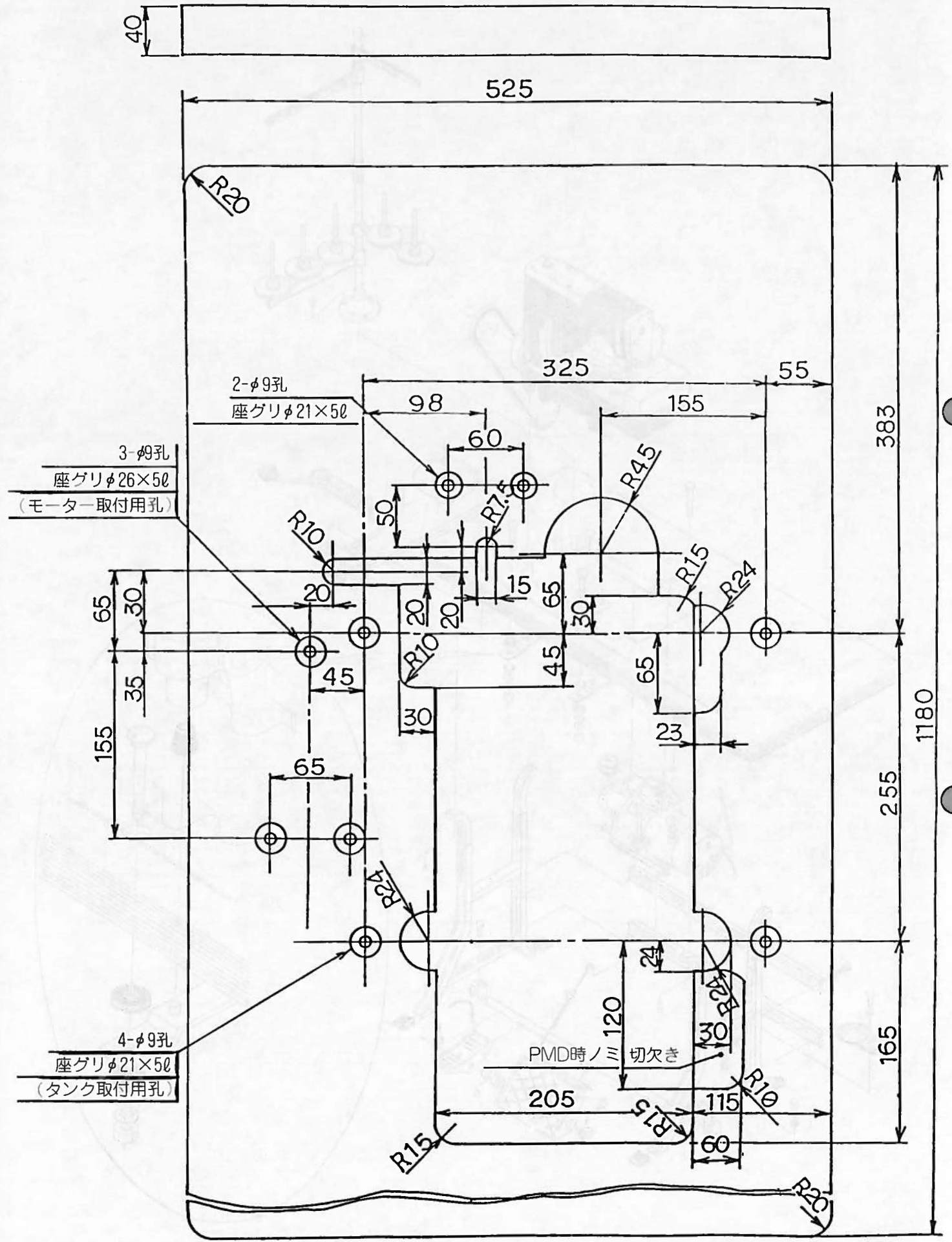
90-9000-3

No.	Part No.	Part Name	品名	Q, ty
1	25-1400-0	Machine mount bracket	タンク取付金具	2
2	28-0210-0	Machine cover	ミシン頭部ビニールカバー	1
3	28-3100-0	Wrench	六角レンチ 1.5	1
4	28-3110-0	Wrench A	六角レンチ A	1
5	28-3120-0	Wrench B	六角レンチ B	1
6	28-3130-0	Wrench C	六角レンチ C	1
7	28-3140-0	Wrench D	六角レンチ D	1
8	31-1630-0	Cushion rubber	クッションゴム	4
9	77-0060-2	Tie-rod (upper)	連結棒	1
10	28-4640-0	Wrench T	T型レンチ 10ミリ	1
11	77-0010-2	Pedal	押え揚げペダル	1
12	28-6110-0	Oil telleso 33	ミシンオイル	1
13	28-4510-0	Screw driver (small)	ドライバー小	1
14	28-4520-0	Screw driver	ドライバー大	1
15	28-0110-0	Tweezers	ピンセット	1
16	28-4210-0	Spanner (small)	スパナ小	1
17	28-4220-0	Spanner (large)	スパナ大	1
18	80-7510-0	Screw	クラッチモーター取付ネジ	4
19	13-1140-6	Needle UOX113 #14	針	10
	13-0540-5	Needle DV-57 #14 1412PSM	針	10
	13-1110-5	Needle UO113 #11 1412PTV	針	10
	13-0810-5	Needle DVK-25 #21 1012	針	10

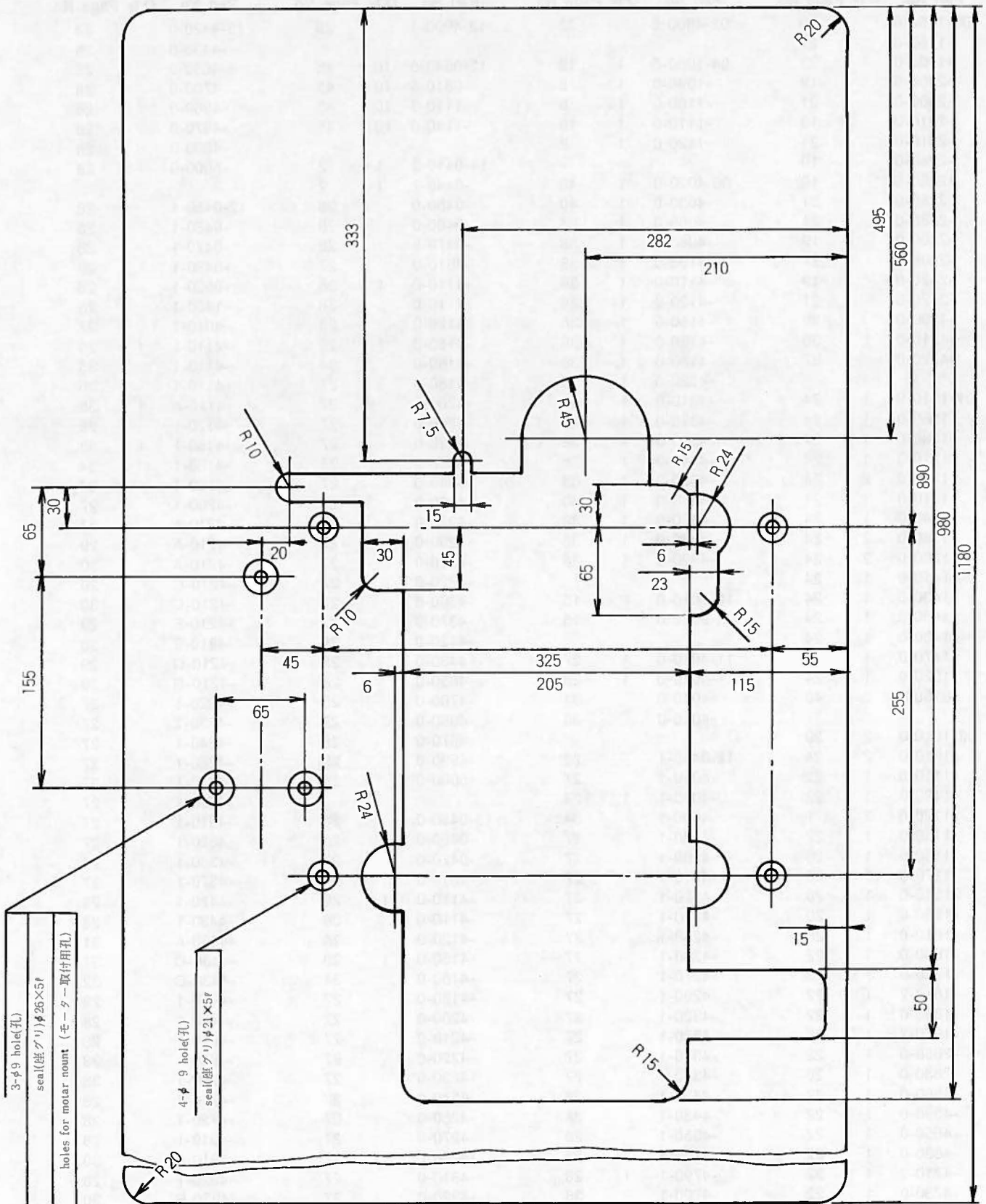
20. Table stand assembly diagram (テーブルスタンド据付図)



21. Table diagram (テーブル図) 1404Type



Part No. 21-0450-0



Part No. 21-0420-0

22. Index (索引)

Part No.	Q,ty	Page No.	Part No.	Q,ty	Page No.	Part No.	Q,ty	Page No.	Part No.	Q,ty	Page No.
00-1150-0		19	02-4800-2		22	12-4990-1		28	15-4420-0		28
-1150-0		21							-4430-0		28
-1400-0		23	04-1060-0	1	16	13-0540-5	10	45	-4650-0		28
-2000-0		19	-1090-0	1	8	-0810-5	10	45	-4700-0		28
-2000-0		21	-1100-0	1	8	-1110-5	10	45	-4960-0		28
-2010-0		19	-1110-0	1	16	-1140-0	10	45	-4970-0		28
-2010-0		21	-1120-0	1	8				-4990-0		28
-2280-0		19				14-0410-2	1	2	-5000-0		28
-2280-0		19	06-4020-0	1	40	-0440-2	1	2			
-2280-0		21	-4030-0	1	40	-0450-0		28	17-0450-1		28
-2280-0		21	-4060-0	1	38	-0460-0		28	-0460-1		28
-2400-0		19	-4080-0	1	38	-0470-0		28	-0470-1		28
-2400-0		21	-4100-0	1	38	-4010-0		27	-0480-1		28
-2420-0		19	-4110-0	1	38	-4110-0	1	28	-0500-1		28
-2420-0		21	-4120-0	1	38	-4110-0		36	-1450-1		28
-4200-0		39	-4150-0	1	38	-4120-0		28	-4010-1		27
-4210-0		39	-4160-0	1	38	-4150-0	1	28	-4110-1	1	28
-4220-0		37	-4180-0	1	38	-4150-0		34	-4110-1		35
			-4230-0	1	38	-4180-0		27	-4110-1		36
01-1110-0	1	24	-4310-0	1	38	-4200-0		27	-4110-A	1	36
-1160-0	1	24	-4320-0	1	38	-4210-0		27	-4120-1		28
-1180-0	1	24	-4330-0	1	38	-4220-0		27	-4150-1	1	33
-1210-0	1	24	-4340-0	1	38	-4230-0		27	-4150-1		34
-1240-0	2	24	-4350-0	1	38	-4240-0		27	-4180-1		27
-1310-0	1	24	-4360-0	1	40	-4260-0		27	-4200-1		27
-1340-0	1	24	-4370-0	1	38	-4270-0		27	-4210-1		27
-1360-0	2	24	-4380-0	1	38	-4290-0		27	-4210-A		29
-1380-0	2	24	-4390-0	1	38	-4310-0		27	-4210-A		30
-1410-0	1	24				-4320-0		27	-4210-C		29
-1430-0	1	24	10-9010-0		15	-4360-0		27	-4210-C		30
-1450-0	1	24	-9020-0		15	-4370-0		27	-4210-E		29
-1460-0	1	24				-4420-0		28	-4210-E		30
-1470-0	1	24	11-4010-0	1	27	-4430-0		28	-4210-G		29
-1520-0	1	24	-4010-0	1	28	-4650-0		28	-4210-G		30
-8160-0	2	40	-4010-0		34	-4700-0		28	-4220-1		27
			-4010-0		36	-4960-0		28	-4230-1		27
						-4970-0		28	-4240-1		27
02-1010-0	2	20				-4990-0		28	-4260-1		27
-1010-0	2	24	12-0450-1		28	-5000-0		28	-4270-1		27
-1110-0	1	22	-4010-1		27				-4290-1		27
-1120-0	1	22	-4090-1	1	28				-4310-1		27
-1120-0	2	1	-4090-1		34	15-0450-0		28	-4320-1		27
-1150-0	1	22	-4180-1		27	-0460-0		28	-4330-1		27
-1160-0	1	20	-4200-1		27	-0470-0		28	-4360-1		27
-1170-0	1	20	-4210-1		27	-4010-0		27	-4370-1		27
-1510-0	1	20	-4220-1		27	-4110-0	1	28	-4420-1		28
-1560-0	1	20	-4230-1		27	-4110-0		36	-4430-1		28
-1610-0	1	20	-4240-1		27	-4120-0		28	-4430-A		31
-1660-0	1	22	-4260-1		27	-4150-0	1	28	-4430-C		31
-1780-0	1	22	-4270-1		27	-4150-0		34	-4430-C		32
-1810-2	1	22	-4290-1		27	-4180-0		27	-4470-1		28
-1840-0	1	22	-4300-1		27	-4200-0		27	-4480-1		28
-1970-2	1	22	-4360-1		27	-4210-0		27	-4640-1		28
-2080-0	1	22	-4370-1		27	-4220-0		27	-4650-1		28
-2630-0	1	20	-4380-1		27	-4230-0		27	-4700-1		28
-4560-0	1	22	-4420-1		28	-4240-0		27	-4710-1		28
-4590-0	1	22	-4430-1		28	-4260-0		27	-4720-1		28
-4650-0	1	22	-4650-1		28	-4270-0		27	-4910-1		28
-4660-0	1	22	-4700-1		28	-4290-0		27	-4910-A		30
-4710-2	1	22	-4790-1	1	28	-4310-0		27	-4920-1		28
-4730-0	1	22	-4790-1		36	-4320-0		27	-4920-B		30
-4760-2	1	22	-4800-1		28	-4360-0		27	-4960-1		28
-4780-0	1	22	-4980-1		28	-4370-0		27	-4960-A		30

Part No.	Q,ty	Page No.	Part No.	Q,ty	Page No.	Part No.	Q,ty	Page No.	Part No.	Q,ty	Page No.
17-4960-A		31	19-4220-0		27	23-1970-0	1	20	28-3140-0	1	45
-4960-A		32	-4230-0		27	-2060-0	1	2	-4210-0	1	45
-4970-1		28	-4240-0		27	-2160-0	1	2	-4220-0	1	45
-4980-1		28	-4310-0	2	27	-2290-0	1	2	-4510-0	1	45
-4980-A		32	-4310-0	12	28	-2340-0	1	2	-4520-0	1	45
-498D-2		32	-4310-0		34	-2630-0	1	2	-4640-0	1	45
-498D-4		32	-4310-0		36	-2960-0	2	8	-6110-0	1	45
-4990-1		28	-4370-0	2	27	-3040-0	1	2			
-499D-2		32	-4370-0	12	28	-3240-0	4	4	30-0150-0	1	10
-499D-4		32	-4370-0		34	-3240-0	8	4	-1220-0		9
-5700-C		30	-4370-0		36	-3240-0	12	6	-2030-0		9
-5700-C		31	-4390-0		28	-3240-0	16	6	-2460-0		9
-5700-C		32	-4420-0		28	-3240-0	24	6	-2570-0		9
-5810-D		29	-4430-0		28	-3410-0	1	14	-4000-0		9
-5810-D		30	-4650-0		28	-3410-0	1	14	-5000-0	1	10
-5810-F		29	-4700-0		28	-3410-0	1	14			
-5810-F		30	-4960-0	1	28	-3410-0	1	16	31-1620-0	4	45
			-4960-0		36	-3410-0	1	38	-2190-2	1	2
			-4970-0		28	-3410-0	2	12	-2190-2		1
18-0450-0		28				-3410-0	2	14	-2220-0	1	10
-4180-0	1	27	20-0020-0		45	-3410-0	2	16	-2440-0		9
-4180-0		28	-1540-3		1	-3630-0	1	10	-2490-0	1	10
-4180-0		34	-1540-5		1	-3930-0	1	14	-3140-0	7	10
-4200-0		27	-1580-2		33	-3960-0	1	12	-3640-0	1	10
-4210-0		27	-1580-3		35	-9110-0	4	10	-4090-0	1	10
-4220-0		27	-2180-0		1	-9130-0	1	2	-4100-0	1	12
-4230-0		27	-4160-0		1				-4380-0	1	8
-4240-0		27	-6020-0		25	25-1400-0	2	45			
-4260-0		27	-6030-0		25	-1710-0	1	2	35-1070-0	1	10
-4270-0		27	-6400-0		25	-1720-0	1	2	-1220-0	1	10
-4290-0		27	-6410-0		23	-3020-0	1	40	-2030-0	2	10
-4310-0		27	-6420-0		25				-2040-0	1	9
-4320-0		27				26-4010-0	1	24	-2040-0		10
-4360-0		27	21-0420-0		48	-4020-0	1	24	-2460-0	1	10
-4370-0		27	-0450-0		47	-4030-0	4	24	-2570-0	1	10
-4420-0		28	-1220-0	1	2	-4060-0	4	24	-3150-0	1	10
-4430-0		28	-1260-0	1	16	-4070-0	4	24	-3170-0	2	10
-4650-0		28	-1350-0	1	2	-4080-0	4	24	-3180-0	1	10
-4700-0		28	-2160-0	1	2	-7090-0	2	26	-3220-0	1	10
-4960-0	1	28	-2180-0	1	2	-7120-0	1	2	-3430-0	1	10
-4960-0		28	-3660-0	1	2	-7160-0	1	26	-4120-0	7	10
-4960-0		36	-4020-0	1	2	-7170-0	1	26	-8220-0	1	10
-4970-0		28	-4380-0	1	40	-7180-0	1	26	-9150-0	1	2
			-5190-0	1	2	-7190-0	2	26			
19-0450-0		28	-5430-0	1	1	-7200-0	3	26	39-1080-0	1	2
-4020-0	1	16	-5450-0	1	2	-7260-0	1	26	-1330-0	1	10
-4020-2		15	-5460-0	1	1	-7310-0	1	26	-1370-0	1	2
-4030-0	1	16	-5470-0	1	34	-7320-0	1	26	-1670-0	1	2
-4030-2		15	-5470-0	1	36	-7330-0	1	26	-2160-0	1	2
-4060-0	1	29	-5820-0	1	34	-7360-0	1	26	-2330-0	1	2
-4060-0	3	30	-5830-0	1	36	-7400-0	1	26			
-4060-0		31	-7010-0	1	2	-8660-0	1	26	40-0060-0		5
-4060-0		32	-7020-0	1	2	-8660-0	1	26	-0080-0		5
-4060-0		34	-7110-0	1	2	-8670-0	2	26	-0120-0		5
-4060-0		36				-8670-0	2	26	-0120-0		5
-4070-0	1	16	23-1200-0	4	2	-8680-0	2	26	-1060-0		5
-4110-0		27	-1590-0	1	2	-8680-0	2	26	-1080-0		5
-4120-0		27	-1600-0	3	10	-8760-0	1	26	-1120-0		5
-4130-0	1	27	-1610-0	1	2	-8770-0	1	26	-122B-0		3
-4130-0		28	-1640-0	1	10				-1440-0		3
-4130-0		34	-1640-0	1	10	28-0110-0	1	45	-7070-0	6	6
-4160-0		27	-1660-0	1	8	-0210-0	1	45	-7070-0	8	6
-4160-0	12	28	-1870-0	1	4	-3100-0	1	45	-7070-0	12	6
-4160-0		34	-1890-0	1	18	-3110-0	1	45	-707W-0		3
-4160-0		36	-1950-0	1	12	-3110-2		45	-7080-0	6	6
-4200-0		27	-1970-0	1	12	-3120-0	1	45	-7080-0	8	6
-4210-0		27	-1970-0	1	14	-3130-0	1	45	-7080-0	12	6

Part No.	Q,ty	Page No.	Part No.	Q,ty	Page No.	Part No.	Q,ty	Page No.	Part No.	Q,ty	Page No.
40-708W-0		3	41-4210-0	1	6	45-1250-0	1	6	60-7120-1		13
			-4240-0	2	6	-1270-0	1	6	-7120-2		13
41-1010-0	4	4	-4330-0	1	6	-1330-0	1	4	-7130-0		39
-1010-0	8	4	-4340-0	1	6	-1350-0	1	6	-7140-0		39
-1010-0	12	6	-4410-0	1	6	-1370-0	1	6	-7410-0		15
-1010-0	16	6	-4420-0	1	6	-1520-0	1	4	-9410-0		11
-1010-0	16	6	-7010-0	2	4	-1570-0	1	6			
-1010-0	24	6	-7010-0	4	4	-1600-0	1	6	61-2010-U	1	20
-1010-0	24	6	-7010-0	6	6	-2230-0	1	6	-2410-0	1	16
-1050-0	4	4	-7010-0	6	6	-2250-0	1	4	-3120-0	1	14
-1050-0	8	4	-7010-0	8	6	-2380-0	1	36	-3220-0	1	14
-1050-0	12	6	-7010-0	8	6	-4010-0		28	-5160-U	1	12
-1050-0	12	6	-7010-0	12	6	-4020-0		28	-7110-U	1	12
-1050-0	16	6	-7010-0	12	6				-7130-U	1	12
-1050-0	16	6	-7020-0	2	4	47-1040-0	2	4	-7140-U	1	20
-1050-0	24	6	-7020-0	4	4	-1050-0	1	6	-8100-U	1	20
-1050-0	24	6	-7020-0	6	6	-1070-0	1	6	-8210-U	1	24
-1070-0	4	4	-7020-0	6	6	-1070-0	1	6			
-1070-0	8	4	-7020-0	8	6	-1090-0	1	6	63-2010-U	1	20
-1070-0	12	6	-7020-0	8	6	-1120-0	1	4	-2320-U	1	14
-1070-0	12	6	-7020-0	12	6	-1140-0	1	6	-2410-U	1	16
-1070-0	16	6	-7020-0	12	6	-1170-0	1	4	-3530-2	1	14
-1070-0	16	6				-1200-0	1	6	-4090-0	1	40
-1070-0	24	6	42-0040-0	1	42	-2220-0	1	16	-4100-0	1	40
-1070-0	24	6	-0040-0		41	-2230-0	1	16	-5110-1	1	12
-1110-0	8	4	-0080-0	1	41				-6210-0	1	40
-1110-0	12	6	-0080-0		42	50-5410-0		13	-6210-1	1	12
-1110-0	16	4	-0120-0	1	43	-5410-2		13	-7110-1	1	20
-1110-0	16	6	-0120-0		44	-5410-1		13	-7130-0	1	12
-1110-0	24	6	-0240-0	1	43				-8100-0	1	20
-1110-0	24	6	-0240-0		44	51-0130-0	1	14	-8120-1	1	24
-1110-0	32	6	-1120-0		42	-0150-0	1	40			
-1110-0	48	6	-1130-0		42	-0220-0	1	40	65-3020-0	1	12
-113B-0	1	4	-1140-0		42	-0310-0	1	14	-3020-0	1	20
-113B-0	1	4	-1150-0		42	-0360-0	1	14	-3020-1		11
-1150-0	4	4	-1160-0		42				-3020-1		19
-1150-0	8	4	-1190-0		42	55-0410-0	1	14	-3020-1		21
-1150-0	12	6	-1200-0	1	42	-0610-0	1	20	-3340-1		23
-1150-0	16	6	-1220-0	2	42	-0610-0	1	14	-3340-1	1	24
-1150-0	24	6	-1230-0		42	-1410-0	1	14	-4020-1	1	40
-1170-0	4	4	-1260-0		42	-1460-0	1	14			
-1170-0	8	4	-1280-0		42				66-1110-0	1	12
-121B-0	1	4	-1290-0		42	58-4090-0	1	40	-1160-0	1	16
-123B-0	1	4	-1310-0		42				-1310-0	1	14
-1310-0	4	4	-1320-0		42	60-0800-0		13			
-1310-0	8	4	-1330-0		42	-0900-0		13	67-1410-0	1	16
-1310-0	12	6	-1340-0		42	-1390-0		15	-1470-0	1	16
-1310-0	16	6	-1350-0		42	-1390-2		15	-1710-0	1	20
-1310-0	24	6	-1360-0		42	-1500-0		19	-1720-0	1	20
-1320-0	3	6	-1400-0		42	-1500-0		21	-1810-0	1	24
-1320-0	4	6	-1410-0		42	-1710-0		19	-2350-1	1	16
-1320-0	6	6	-1420-0		42	-1710-0		21	-3110-1	1	14
-1320-0	12	6	-1430-0		42	-1270-0		19	-4090-0	1	40
-1320-0	16	6	-1440-0		42	-1720-0		21	-4100-0	1	38
-1320-0	24	6	-1450-0		42	-216G-0		11			
-1360-0	1	4	-1460-0		42	-3430-0		19	69-1050-2	1	12
-1720-0	4	4	-1470-0		42	-3430-0		21	-1170-0	1	12
-1720-0	8	4	-1500-0		42	-3450-0		11	-1210-0	1	12
-1720-0	12	6	-1600-0		42	-3450-1		11	-1210-0	1	12
-1720-0	12	6	-1610-0		42	-3700-0		11	-2160-0	1	12
-1720-0	16	6	-1620-0		42	-3740-0		19	-3050-2	1	12
-1720-0	16	6	-1830-0	1	42	-3740-0		21			
-1720-0	24	6				-3740-1		19	70-0240-0		11
-1720-0	24	6	45-1030-0	2	4	-3740-1		21	-0350-0		11
-3330-0	1	6	-1050-0	3	6	-3860-0		23	-0350-0		39
-3340-0	1	6	-1070-0	3	6	-6110-1		11	-1010-0		17
-4130-0	6	6	-1230-0	1	4	-7120-0		13	-1020-0		39

Part No.	Q,ty	Page No.	Part No.	Q,ty	Page No.	Part No.	Q,ty	Page No.	Part No.	Q,ty	Page No.
70-1090-0		17	75-3220-0	1	12	79-1210-0	1	18	84-1620-0	2	28
-1140-0		17	-3270-0	1	12	-1260-0	1	22	-1620-0	3	29
-1470-0		13	-3270-0	1	12	-1610-0	1	16	-1620-0	3	30
			-3310-0	1	12	-1630-0	1	16	-1620-0	6	31
71-2170-0	2	14	-3320-0	1	12	-1640-0	1	16	-1620-0	12	32
-2270-0	1	24	-3320-0	1	12	-1710-0	1	24	-1620-0		24
-2410-0	2	40	-3320-0	2	22	-1910-0	12	20	-1620-0		24
-2510-0	2	2	-3720-0	1	20	-1910-0	12	24	-1620-0		24
-2630-0	1	38	-3720-0	2	14	-1940-0	1	24	-1620-0		20
-3150-0	1	14	-3720-0	3	16	-2220-0	1	18	-1620-0		36
-3610-0	2	24	-3810-0	1	24	-2820-0		29	-1630-0	1	38
-3620-0	1	24	-3810-0	2	16	-2820-0		30	-1640-0	2	2
-4310-0	1	14	-3840-0	1	40	-5040-0	1	34	-1640-0	2	34
-4310-0	1	16	-3940-0	2	4	-5040-0	1	36	-1670-0	2	34
-4320-0	1	14	-4460-0	1	24	-5210-0	1	2	-1670-0	2	36
-4320-0	2	12	-4510-0	1	20	-5220-0	1	2	-3120-0	8	26
-4320-0	2	14	-4510-0	3	24	-5510-0	1	20	-3130-0	1	34
-4340-0	1	38	-4520-0	1	40				-3130-0	1	38
-4340-0	2	16	-4520-0	2	2	80-5760-1		17	-3140-0	1	29
-4660-0	6	20	-4520-0	2	38	-7210-0		5	-3140-0	5	30
-4660-0	6	24	-4520-0	4	6	-7510-0	4	45	-3140-0	12	31
-4710-0	1	20	-4530-0	1	14				-3140-0		32
-4740-0	1	22	-4530-0	1	18	81-1080-0	1	8	-3140-0		14
-5240-0	1	24	-4530-0	1	40	-1080-0	1	38	-3140-0		24
-5310-0	1	14	-4550-0	1	4	-1080-0	1	40	-3140-0		36
-5420-0	1	18	-4550-0	1	10	-1090-0	1	8	-3610-0	1	29
-6120-0	1	12	-4550-0	1	14	-1130-0	1	12	-3610-0	1	30
-6260-0	1	16	-4550-0	2	2	-1140-0	1	8	-3610-0	1	2
-6370-0	1	22	-4550-0	2	38	-1250-0	2	24	-3610-0	1	6
-6420-0	1	14	-4550-0	4	6	-1330-0	1	8	-3610-0	2	10
-6510-0	1	20	-4560-0	1	4	-1420-0	1	16	-3610-0	2	38
-6520-0	1	22	-4560-0	1	4	-1430-0	1	16	-3610-0	2	4
-6910-0	1	20	-4560-0	3	6	-1530-0	1	8	-3610-0	2	4
-7370-0	1	40	-4670-0	3	2	-1710-0	1	8	-3610-0	3	24
-7380-0	1	40	-4680-0	2	34	-1710-0	2	8	-3610-0	3	38
-7470-0	1	14	-4680-0	2	36	-1760-0	1	8	-3610-0		2
-7470-2		13	-4680-0	3	2	-1800-0	1	8	-3610-0		6
-8420-0	1	12	-4700-0	1	10	-1810-0	1	8	-3620-0	3	2
-8550-0	1	12	-4700-0	3	10	-1820-0	1	8	-3630-0	1	12
-8550-0	1	40	-4910-0	1	20	-2360-0	1	8	-3630-0	3	6
-9110-0	1	16	-5340-0	1	16	-2370-0	1	8	-3630-0	3	10
-9130-0	1	16	-5520-0	1	20	-2550-0	1	8	-3640-0	2	14
-9140-0		16	-5520-0	1	20	-3210-0	1	20	-3640-0	2	29
-9210-0	1	20	-5520-0	1	22	-3220-0	1	20	-3640-0		29
-9330-0	1	12	-5520-0	2	20	-3230-0	1	20	-3640-0		30
			-5520-0	2	24	-4120-0	1	12	-3640-0		2
73-1160-0	1	16	-9420-0	1	38	-4310-0	2	40	-3650-0	1	12
-1210-1	1	12				-7140-0	1	8	-3650-0	1	38
			77-0010-2	1	45	-7200-0	1	8	-3660-0	1	12
75-0970-0	8	26	-0060-0	1	45	-7350-0	3	8	-3660-0	1	14
-1070-1	1	12	-0350-0	1	18	-7530-0	2	8	-3660-0	1	14
-1120-1	1	12	-0360-0	1	18	-8070-0	1	8	-3660-0	1	14
-1120-1	1	12	-1010-0	1	18				-3660-0	1	16
-1120-1	1	38	-1020-0	1	40	84-1030-0	1	38	-3660-0	1	16
-1120-1	3	40	-1030-0	1	18	-1140-0		29	-3660-0	2	16
-1130-1	2	20	-1030-1	1	17	-1140-0		30	-3670-0	1	29
-1320-1	1	14	-1070-1	1	18	-1150-0	2	29	-3670-0	3	30
-1320-1	1	16	-1090-0	1	18	-1150-0	12	30	-3670-0		31
-1350-0	1	16	-1110-0	1	18	-1150-0		31	-3670-0		32
-1350-1		15	-1110-0	1	40	-1150-0		32	-3670-0		34
-2010-0	1	40	-1140-0	1	18	-1150-0		34	-3670-0		36
-2110-1	1	22	-1160-0	1	18	-1150-0		36	-3740-0	1	6
-2430-0	1	14	-1210-0	1	18	-1190-0	2	24	-3740-0	1	6
-2430-0	1	40	-1310-0	1	18	-1610-0	1	32	-3750-0	1	40
-2430-0	1	40	-1330-0	1	18	-1610-0	2	2	-3790-0	1	2
-2440-0	1	40	-8110-0	1	18	-1610-0	2	38	-3790-0	2	38
-2470-0	1	20				-1610-0		40	-3800-0	2	29

Part No.	Q,ty	Page No.	Part No.	Q,ty	Page No.	Part No.	Q,ty	Page No.	Part No.	Q,ty	Page No.
84-3800-0	12	30	84-5660-0	4	2	84-7630-0	4	2	-4810-0	1	40
-3800-0		31	-5660-0	5	2	-7630-0	6	6	86-5010-0	1	20
-3800-0		32	-5670-0	2	12	-7640-0	1	18	-5010-0	1	20
-3800-0		34	-5670-0	2	20	-7650-0	1	40	-5010-0	1	20
-3800-0		36	-5670-0	2	24	-8120-0	1	18	-5010-0	1	24
-3820-0	1	31	-5680-0	2	12	-8120-0	2	40	-5010-0	1	40
-3820-0	1	32	-5680-0	2	12	-8130-0	2	24	-5410-0	1	2
-3820-0		26	-5680-0	2	40	-8140-0	1	6	-5410-0	1	20
-3820-0		34	-5690-0	2	14	-8140-0	1	30	-7210-0	1	6
-3830-0	1	14	-5710-0	1	2	-8140-0	1	31	-7410-0	1	12
-3870-0	1	14	-5710-0	1	4	-8140-0	1	32	-7410-0	1	20
-4010-0	1	16	-5710-0	1	4	-8140-0	1	16	-7420-0	1	12
-4620-0	3	20	-5710-0	1	6	-8140-0		22	-7420-0	1	20
-4620-0	3	20	-5710-0	1	26	-8140-0		22	-7610-0	1	10
-4640-0	2	29	-5710-0	2	2	-8140-0		36	-7610-0	2	20
-4640-0	2	30	-5710-0	2	2	-8160-0	1	14	-8510-0	1	18
-4640-0	4	31	-5710-0	2	4	-8160-0	1	16			
-4640-0	4	32	-5710-0	2	6	-8170-0	2	6	87-1560-0	2	26
-4640-0		4	-5710-0	2	24	-8310-0	1	40	-1560-0	2	26
-4640-0		6	-5710-0	2	26	-8610-0	2	36	-1560-0	2	26
-4640-0		34	-5710-0	2	38	-8610-0	3	2	-2030-0	2	38
-4640-0		36	-5720-0	1	12	-8620-0	3	2	-3110-0	1	2
-5110-0	1	29	-5720-0	1	12	-8620-0	3	36	-4560-0	1	24
-5110-0	1	30	-5720-0	2	12				-7510-0	1	22
-5110-0		31	-5720-0	2	20	85-1130-0	1	12	-9010-0	1	6
-5110-0		32	-5730-0	1	22	-1130-0	6	12	-9010-0	2	26
-5110-0		10	-5730-0	1	38	-1140-0	2	12	-9010-0	3	26
-5110-0		36	-5730-0	1	40	-1140-0	2	12			
-5120-0	1	22	-5740-0	2	12	-1810-0	1	12	88-1760-0	2	26
-5130-0		29	-5790-0	2	8	-1810-0	2	2	-1760-0	2	26
-5130-0		30	-5810-0	1	18	-1910-0	1	20	-4560-0	1	24
-5130-0		31	-5820-0	1	22	-1920-0	1	1			
-5130-0		32	-5840-0	1	20	-2010-0	1	18	91-2710-0	1	14
-5210-0	1	2	-5880-0	1	14	-2100-0	1	16	-2710-0	1	40
-5210-0	1	4	-5880-0	1	14	-2100-0	1	38	-2710-0	1	40
-5210-0	1	10	-5890-0	1	2	-2120-0	1	12	-4010-0	1	16
-5210-0	1	16	-5900-0	2	40	-2120-0	1	12	-4060-0	1	14
-5210-0	1	18	-5910-0		29	-2200-0	4	2	-4090-0	1	40
-5210-0	1	34	-5910-0		30	-5310-0	1	10			
-5210-0	1	38	-6110-0	3	2	-6130-0	2	36	92-2310-0	1	12
-5210-0	2	14	-6120-0	1	16	-6240-0	1	14			
-5210-0	2	14	-6120-0	2	14	-6280-0	2	2	93-2000-0	1	24
-5210-0	2	34	-6150-0	1	12	-6290-0	2	6	-2110-0	1	16
-5210-0	2	34	-6150-0	1	20	-6710-0	1	22	-2210-0	1	20
-5210-0	2	40	-6150-0	2	22	-6740-0	1	38	-2210-0	1	24
-5210-0	10	26	-6160-0	2	16	-6810-0	2	24	-2230-0	1	10
-5610-0	1	18	-6610-0	4	14	-6810-0	3	8	-2510-0	1	20
-5610-0	1	18	-6610-0	5	2	-7210-0	1	6	-2610-0	1	14
-5610-0	1	38	-6640-0	8	2	-7610-0	1	18	-4010-0	1	16
-5620-0	1	18	-7130-0	2	30				-4060-0	1	14
-5620-0	1	22	-7130-0		31	86-2110-0	1	38	-6110-0	2	18
-5630-0	1	18	-7130-0		32	-2610-0	1	34			
-5630-0	2	12	-7130-0		36	-3110-0	2	24	94-2140-0	2	8
-5630-0	2	38	-7150-0	2	16	-3120-0	1	2	-2140-0	2	40
-5630-0	6	40	-7180-0	1	14	-3120-0	1	20			
-5640-0	2	36	-7180-0	1	20	-4110-0	1	30			
-5640-0	4	18	-7180-0	2	12	-4110-0	1	31			
-5660-0	1	4	-7180-0	2	24	-4110-0	2	32			
-5660-0	1	6	-7180-0	2	40	-4110-0	2	20			
-5660-0	1	22	-7180-0	2	40	-4110-0	2	40			
-5660-0	1	26	-7180-0	4	20	-4110-0	6	4			
-5660-0	2	10	-7190-0	1	20	-4110-0		6			
-5660-0	2	18	-7190-0	2	20	-4110-0		36			
-5660-0	2	24	-7610-0	2	2	-4110-0		4			
-5660-0	2	26	-7610-0	2	6	-4120-0	1	14			
-5660-0	2	40	-7610-0	3	2	-4130-0	1	40			
-5660-0	3	12	-7620-0	2	20	-4150-0	1	40			

MEMO

MEMO

MEMO

MEMO



 **MORIMOTO MFG. CO., LTD.**

MAIN FACTORY

180, Suna Shijohnawate-city, Osaka 575, Japan

Tel: (0720) 77-1221 Telex: 5349134 KSPCAL-J Fax: (0720) 78-9649

TOKYO OFFICE

5-16-7, Kohtobashi Sumida-ku, Tokyo 130, Japan

Tel: (03)3635-5121 Fax: (03)3635-5123

OKAYAMA OFFICE

Village Okuda 1F, 24-19, Okuda-Honmachi Okayama-city 700, Japan

Tel: (0862) 32-9120 Fax: (0862) 22-8292

KANSAI SPECIAL U.S.A. CORP.

640 Gotham Parkway Carlstadt N.J. 07072 U.S.A.

Tel: (201) 460-0350 Telex: 219449 (KSPCUR) Fax: (201) 460-1633

MORIMOTO MFG. (H.K.) LTD.

203-207 G/F., Lai Chi Kok Road, Sham Shui Po, Kowloon, Hong Kong

Tel: 3-918357-9 Telex: 31167 MORHK HX Fax: 3-7891707

MORIMOTO MFG. (H.K.) LTD. SINGAPORE REP. OFFICE

66 East Coast Road, #04-04 Grth Building Singapore 1542

Tel: 3457576 Telex: RS25138 A/B: MMSPL Fax: 3449603

KANSAI SPECIAL MI EUROPE G.M.B.H.

Wahler Strasse 37 4000 Düsseldorf, 30 GERMANY

Tel: 0211-658020 Telex: 8586555 KSWGD Fax: 0211-6581529